

PXI8501 同步采集卡

硬件使用说明书



阿尔泰科技发展有限公司

产品研发部修订

目 录

目 录	1
第一章 概述	2
第一节、产品应用	2
第二节、AD模拟量输入功能	2
第三节、DI数字量输入功能	3
第四节、DO数字量输出功能	3
第五节、其他指标	3
第六节、产品安装核对表	3
第七节、安装指导	3
一、软件安装指导	3
二、硬件安装指导	3
第二章 元件布局图及简要说明	4
第一节、主要元件布局图	4
第二节、主要元件功能说明	4
一、信号输入输出连接器	4
第三章 各种信号的连接方法	6
第一节、AD模拟量输入的信号连接方法	6
第二节、时钟输入输出和触发信号连接方法	6
第三节、DI数字量输入的信号连接方法	7
第四节、DO数字量输出的信号连接方法	7
第五节、多卡同步的实现方法	7
第四章 数据格式、排放顺序及换算关系	9
第一节、AD模拟量输入数据格式及码值换算	9
一、AD双极性模拟量输入的数据格式	9
二、AD单极性模拟量输入数据格式	9
第二节、AD多通道采集时的数据排放顺序	9
第五章 各种功能的使用方法	10
第一节、AD触发功能的使用方法	10
一、AD内触发功能	10
二、AD外触发功能	10
三、PXI总线Trigger触发	12
四、触发模式	12
第二节、AD内时钟与外时钟功能的使用方法	14
一、AD内时钟功能	14
二、AD外时钟功能	14
第三节、软件自动校准	14
第六章 产品的应用注意事项、校准、保修	15
第一节、注意事项	15
第二节、AD模拟量输入的校准	15
第三节、保修	15

第一章 概述

信息社会的发展,在很大程度上取决于信息与信号处理技术的先进性。数字信号处理技术的出现改变了信息与信号处理技术的整个面貌,而数据采集作为数字信号处理的必不可少的前期工作在整个数字系统中起到关键性、乃至决定性的作用,其应用已经深入到信号处理的各个领域。实时信号处理、数字图像处理等领域对高速度、高精度数据采集卡的需求越来越大。ISA 总线由于其传输速度的限制而逐渐被淘汰。我公司推出的 PXI8501 数据采集卡综合了国内外众多同类产品的优点,以其使用的便捷、稳定的性能、极高的性价比,获得多家试用客户的一致好评,是一款真正具有可比性的产品,也是您理想的选择。

第一节、产品应用

本卡是一种基于 PXI 总线的数据采集卡,可直接插在 IBM-PC/AT 或与之兼容的计算机内的任一 PXI 插槽中,构成实验室、产品质量检测中心等各种领域的数据采集、波形分析和处理系统。也可构成工业生产过程监控系统。它的主要应用场合为:

- ◆ 电子产品质量检测
- ◆ 信号采集
- ◆ 过程控制
- ◆ 伺服控制

第二节、AD 模拟量输入功能

注: 括号中的单词为软件中的 AD 参数

- ◆ 转换器类型: AD7671
- ◆ 输入量程: $\pm 10V$ 、 $\pm 5V$ 、 $\pm 2.5V$ (另可定制 $0\sim 10V$ 、 $0\sim 5V$ 量程)
- ◆ 转换精度: 16 位(Bit)
- ◆ 采样频率(Frequency): $10Hz\sim 800KHz$
注释: 各通道实际采样速率 = 采样速率 (同步采集)
- ◆ 物理通道数: 8 通道同步
- ◆ 模拟量输入方式: 双端模拟输入
- ◆ 通道切换方式: 8 通道 8 芯片独立工作
- ◆ 数据读取方式: DMA 方式 (此方式速度最高)
- ◆ 存储器深度: 256MB 的 DDR2 存储器
- ◆ 每通道存储深度: 32MB
- ◆ 时钟源选择(OutClockSource): PXI 总线的 TRIG0、TRIG1、TRIG2、TRIG3、TRIG4、TRIG5、TRIG6、TRIG7 信号, PXI_STAR 信号, 外部时钟源
- ◆ 触发模式(TriggerMode): 中间触发、后触发、预触发、硬件延时触发
- ◆ 触发源(TriggerSource): 软件触发、ATR 触发、DTR 触发、Trigger 信号触发 (用于多卡同步)
- ◆ 触发方向(TriggerDir): 下降沿触发、上升沿触发、上下边沿均触发
- ◆ 触发电平(TrigLevelVolt): $-10V\sim 10V$
- ◆ 模拟量触发源 (ATR) 输入范围: $-10V\sim 10V$
- ◆ 触发源 DTR 输入范围: 标准 TTL 电平
- ◆ 软件自动校准
- ◆ 支持多卡同步
- ◆ 程控放大器类型: 默认为 AD8251, 兼容 AD8250、AD8253
- ◆ 程控增益: 1、2、4、8 倍(AD8251)或 1、2、5、10 倍(AD8250)或 1、10、100、1000 倍(AD8253)
- ◆ 模拟输入阻抗: $10M\Omega$

- ◆ AD 转换时间: $\leq 1.25\mu\text{s}$
- ◆ 非线性误差: $\pm 4\text{LSB}$ (最大)
- ◆ 系统测量精度: 0.01%
- ◆ 工作温度范围: $0^{\circ}\text{C} \sim +50^{\circ}\text{C}$
- ◆ 存储温度范围: $-20^{\circ}\text{C} \sim +70^{\circ}\text{C}$

第三节、DI 数字量输入功能

- ◆ 通道数: 8 路
- ◆ 电气标准: TTL 兼容
- ◆ 高电平的最低电压: 2V
- ◆ 低电平的最高电压: 0.8V

第四节、DO 数字量输出功能

- ◆ 通道数: 8 路
- ◆ 电气标准: CMOS 兼容
- ◆ 高电平的最低电压: 4.45V
- ◆ 低电平的最高电压: 0.5V
- ◆ 上电输出: 低电平

第五节、其他指标

- ◆ 板载时钟振荡器: 40MHz

第六节、产品安装核对表

打开 PXI8501 板卡包装后, 你将会发现如下物品:

- 1、PXI8501 板卡一个
- 2、ART 软件光盘一张, 该光盘包括如下内容:
 - a) 本公司所有产品驱动程序, 用户可在 PXI 目录下找到 PXI8501 驱动程序;
 - b) 用户手册 (pdf 格式电子文档);

第七节、安装指导

一、软件安装指导

在不同操作系统下安装PXI8501板卡的方法一致, 在本公司提供的光盘中含有安装程序Setup.exe, 用户双击此安装程序按界面提示即可完成安装。

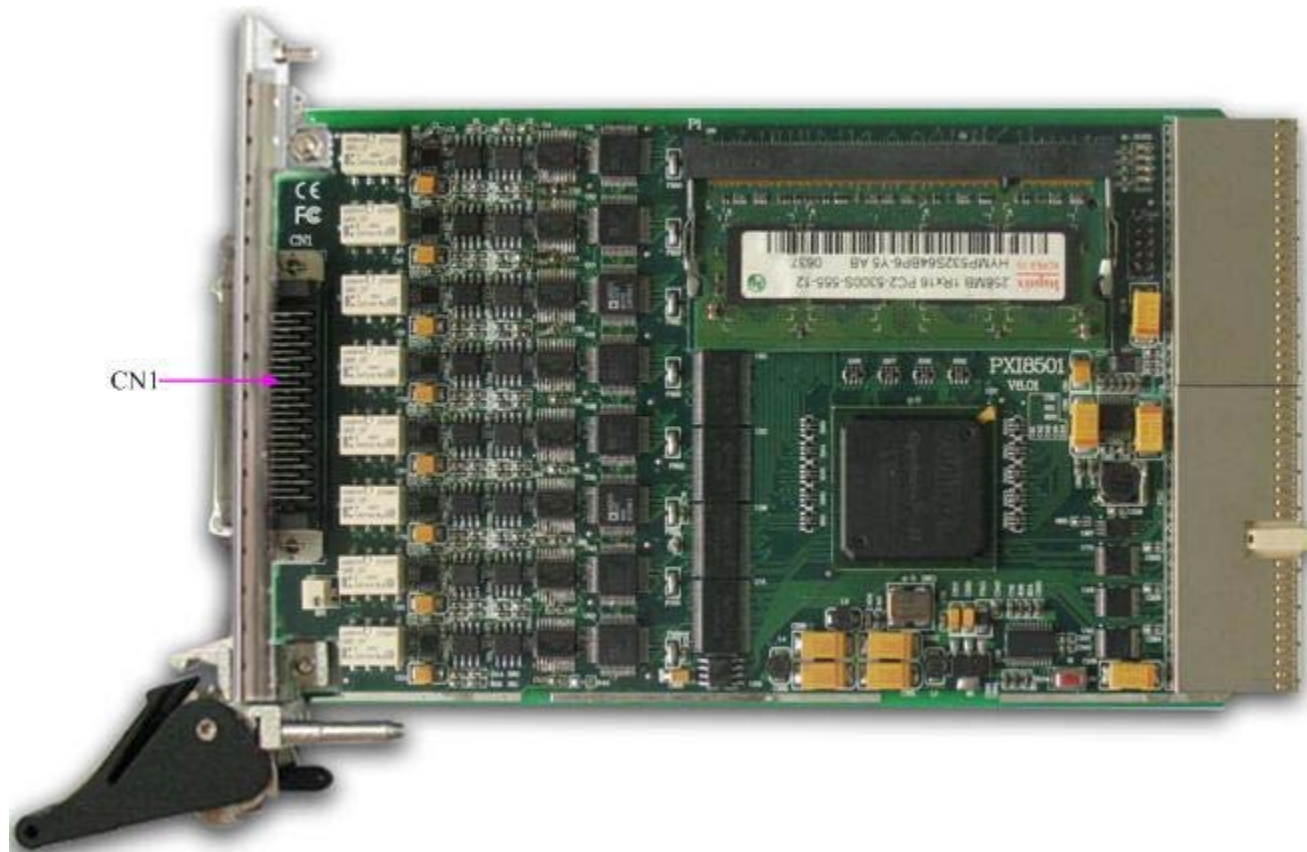
二、硬件安装指导

在硬件安装前首先关闭系统电源, 待板卡固定后开机, 开机后系统会自动弹出硬件安装向导, 用户可选择系统自动安装或手动安装。

注意: 不可带电插拔板卡。

第二章 元件布局图及简要说明

第一节、主要元件布局图



第二节、主要元件功能说明

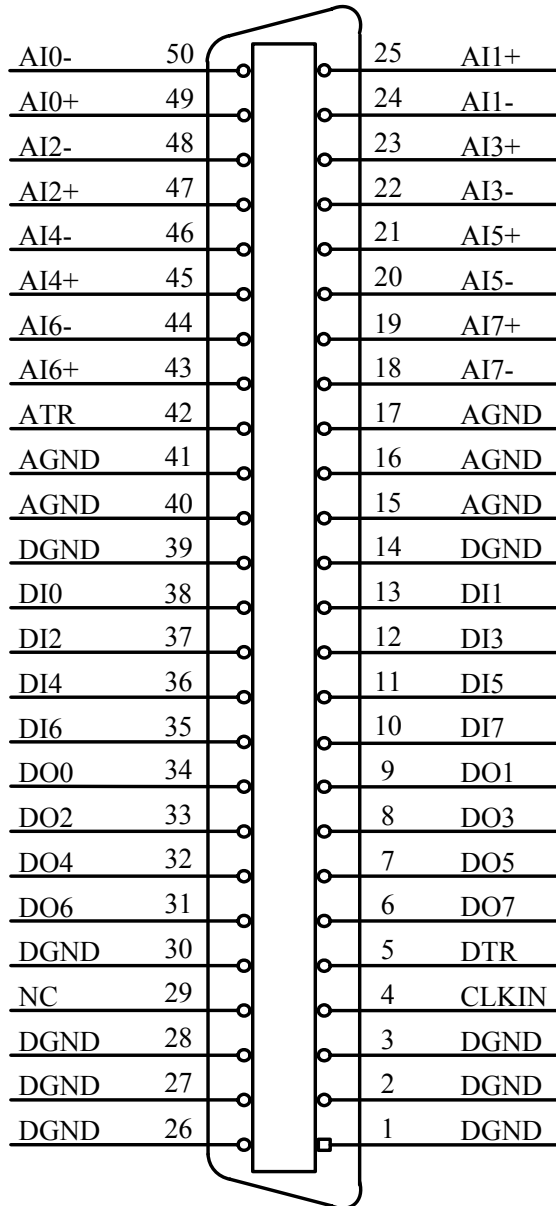
一、信号输入输出连接器

CN1：信号输入输出端

关于50芯SCSI插头CN1的管脚定义（表格方式）

管脚信号名称	管脚特性	管脚功能定义	注释
AI0+~AI7+	Input	AD模拟量差分（双端）输入信号的正端	
AI0-~AI7-	Input	AD模拟量差分（双端）输入信号的负端	
ATR	Input	模拟外触发信号输入，参考地为AGND	
DTR	Input	数字外触发信号输入，参考地为DGND	
CLKIN	Input	外时钟输入，参考地为DGND	
DI0~DI7	Input	数字量输入，其参考地请使用本连接器上的DGND	
DO0~DO7	Output	数字量输出，其参考地请使用本连接器上的DGND	
AGND	GND	模拟信号地，当输入输出模拟信号时最好用它作为参考地	
DGND	GND	数字信号地，当输入数字触发信号时最好用它作为参考地	
NC		未连接	

关于 50 芯 SCSI 插头 CN1 的管脚定义（图形方式）



注明：

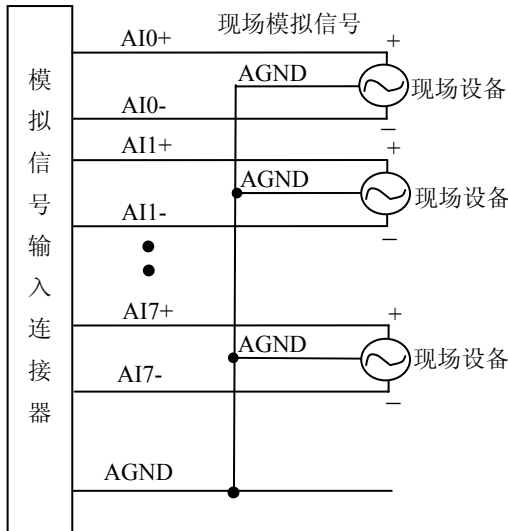
- (一)、关于AI0~AI7信号的输入连接方法请参考《[AD模拟量输入的信号连接方法](#)》章节；
- (二)、关于DI数字量信号的输入连接方法请参考《[DI数字量输入的信号连接方法](#)》章节，关于DO数字量信号的输出连接方法请参考《[DO数字量输出的信号连接方法](#)》章节；
- (三)、关于CLKIN、ATR和DTR的信号连接方法请参考《[时钟输入输出和触发信号连接方法](#)》章节，其ATR、DTR触发功能的使用方法请参考《[AD外触发功能](#)》章节。

第三章 各种信号的连接方法

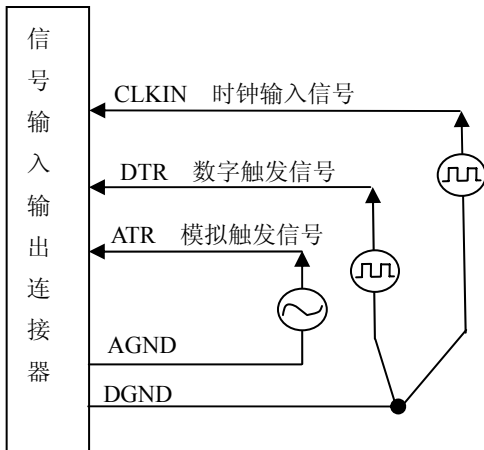
第一节、AD 模拟量输入的信号连接方法

双端输入方式是指使用正负两个通路实现某个信号的输入，该方式也叫差分输入方式。此种方式主要应用在干扰较大，通道数相对较少的场合。

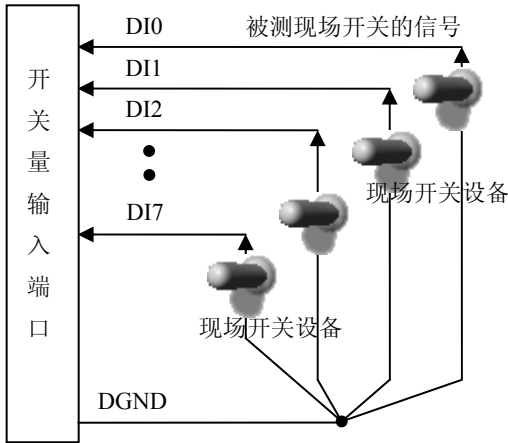
PXI8501板可按下图连接成模拟电压双端输入方式，可以有效抑制共模干扰信号，提高采集精度。8路模拟输入信号正端接到AI0+~AI7+端，其模拟输入信号负端接到AI0-~AI7-端，现场设备与PXI8501板共用模拟地AGND。



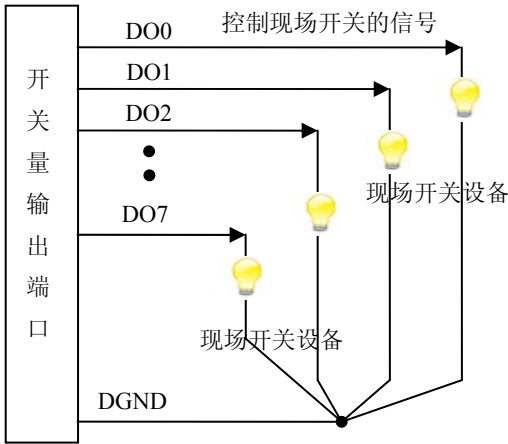
第二节、时钟输入输出和触发信号连接方法



第三节、DI 数字量输入的信号连接方法



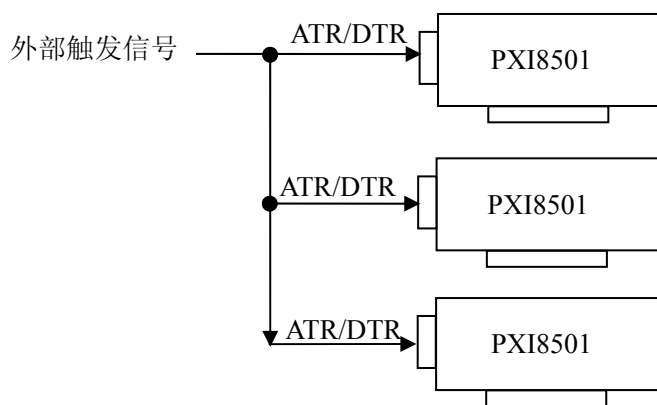
第四节、DO 数字量输出的信号连接方法



第五节、多卡同步的实现方法

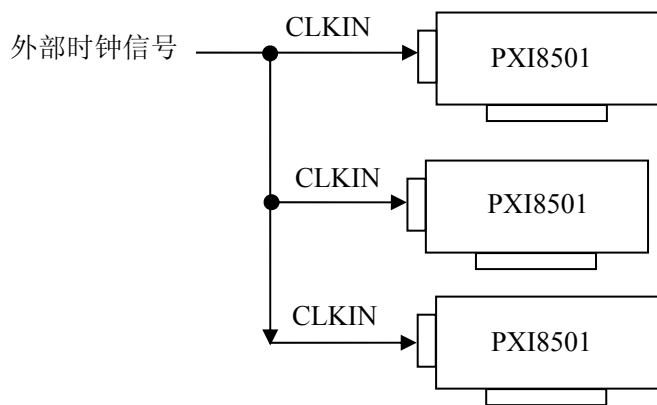
PXI8501多卡同步可以有三种方案，第一：采用共同的外触发，第二：采用共同的外时钟，第三：PXI Trigger信号。

采用共同的外触发的方案时，设置所有的参数请保持一致。首先设置每块卡的硬件参数，并且都使用外触发（ATR或者DTR），连接好要采集的信号，通过CN1接口的ATR（需要设置触发电平）或DTR管脚接入触发信号，然后点击“开始数据采集”按钮，这时采集卡并不采集，等待外部触发信号，当每块采集卡都进入等待外部触发信号的状态下，使用同一个外部触发信号同时启动AD转换，达到同步采集的效果。连接方法如下：



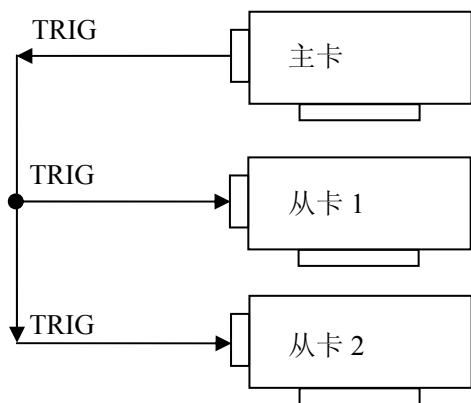
外触发同步采集的连接方法

采用共同的外时钟的方案时,设置所有的参数请保持一致。首先设置每块卡的硬件参数,并且都使用外时钟,连接好要采集的信号,然后点击“开始数据采集”按钮,这时采集卡并不采集,等待外部时钟信号;当每块采集卡都进入等待外部时钟信号的状态下,接入外部时钟信号同时启动AD转换,达到同步采集的效果。连接方法如下:



外时钟同步采集的连接方法

采用PXI背板上Trigger总线的信号时,用主从卡级联的连接方法,主卡和从卡都使用同一个TRIG信号,主卡一般使用内时钟源模式,而从卡使用外时钟源模式,待主卡、从卡按相应的时钟源模式被初始化完成后,先启动所有从卡,由于主卡还没有被启动没有输出时钟信号,所以从卡进入等待状态,直到主卡被启动的同时所有的从卡被启动,即实现了多卡同步启动的功能。



多卡级联的连接方法

第四章 数据格式、排放顺序及换算关系

第一节、AD 模拟量输入数据格式及码值换算

一、AD 双极性模拟量输入的数据格式

如下表所示：

输入	AD原始码(二进制)	AD原始码(十六进制)	AD原始码(十进制)
正满度	1111 1111 1111 1111	FFFF	65535
正满度-1LSB	1111 1111 1111 1110	FFFE	65534
中间值+1LSB	1000 0000 0000 0001	8001	32769
中间值(零点)	1000 0000 0000 0000	8000	32768
中间值-1LSB	0111 1111 1111 1111	7FFF	32767
负满度+1LSB	0000 0000 0000 0001	0001	1
负满度	0000 0000 0000 0000	0000	0

注明：当输入量程为±10V、±5V、±2.5V时，即为双极性输入（输入信号允许在正负端范围变化）。假设从设备中读取的AD端口数据为ADBuffer（驱动程序中来自于ReadDeviceProAD或者ReadDeviceDmaAD的ADBuffer参数），电压值为Volt，那么双极性量程的转换公式为：

$$\pm 10V \text{ 量程: Volt} = (20000.00/65536) * (\text{ADBuffer}[0] \& 0xFFFF) - 10000.00;$$

$$\pm 5V \text{ 量程: Volt} = (10000.00/65536) * (\text{ADBuffer}[0] \& 0xFFFF) - 5000.00;$$

$$\pm 2.5V \text{ 量程: Volt} = (5000.00/65536) * (\text{ADBuffer}[0] \& 0xFFFF) - 2500.00;$$

二、AD 单极性模拟量输入数据格式

如下表所示：

输入	AD原始码(二进制)	AD原始码(十六进制)	AD原始码(十进制)
正满度	1111 1111 1111 1111	FFFF	65535
正满度-1LSB	1111 1111 1111 1110	FFFE	65534
中间值+1LSB	1000 0000 0000 0001	8001	32769
中间值	1000 0000 0000 0000	8000	32768
中间值-1LSB	0111 1111 1111 1111	7FFF	32767
零点+1LSB	0000 0000 0000 0001	0001	1
零点	0000 0000 0000 0000	0000	0

注明：当输入量程为0~10V、0~5V时，即为单极性输入。假设从设备中读取的AD端口数据为ADBuffer（驱动程序中来自于ReadDeviceProAD或者ReadDeviceDmaAD的ADBuffer参数），电压值为Volt，则单极性量程的转换公式为：

$$0 \sim 10V \text{ 量程: Volt} = (10000.00/65536) * (\text{ADBuffer}[0] \& 0xFFFF);$$

$$0 \sim 5V \text{ 量程: Volt} = (5000.00/65536) * (\text{ADBuffer}[0] \& 0xFFFF);$$

第二节、AD 多通道采集时的数据排放顺序

本设备八个通道总是同时工作，每个16Bit采样数据点均由1个字(即两个字节)构成，即第一个采样点由第一个字构成。第二个采样点由第二个字构成，其他采样点依此类推。

同步采集：

每个通道的采样数据相互独立位于RAM的相应段中，在采样时序上也相互独立，每个通道数据之间没有相位差。

第五章 各种功能的使用方法

第一节、AD 触发功能的使用方法

一、AD 内触发功能

在初始化AD时,若AD硬件参数ADPara.TriggerMode = PXI8501_TRIGMODE_SOFT时,则可实现内触发采集。在内触发采集功能下,调用StartDeviceProAD函数启动AD时,AD即刻进入转换过程,不等待其他任何外部硬件条件。也可理解为软件触发。

具体过程请参考以下图例,图中AD工作脉冲的周期由设定的采样频率(Frequency)决定。AD启动脉冲由软件接口函数StartDeviceAD产生。

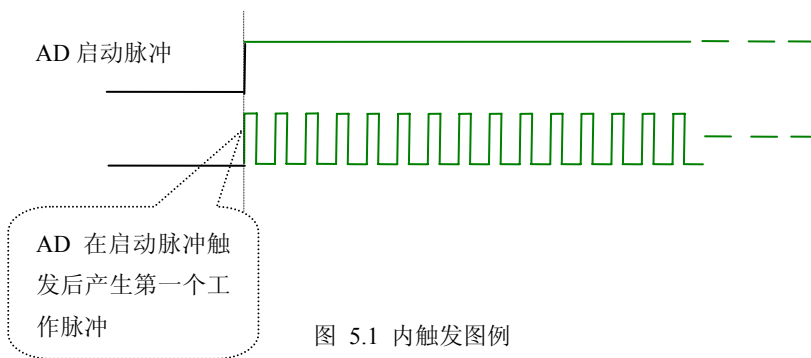


图 5.1 内触发图例

二、AD 外触发功能

在初始化AD时,若AD硬件参数ADPara.TriggerMode = PXI8501_TRIGSRC_ATR时,则可实现ATR外触发采集;ADPara.TriggerMode = PXI8501_TRIGSRC_DTR时,则可实现DTR外触发采集。在外触发采集功能下,调用StartDeviceAD函数启动AD时,AD并不立即进入转换过程,而是要等待外部硬件触发源信号符合指定条件后才开始转换AD数据,也可理解为硬件触发。关于在什么条件下触发AD,由用户选择的触发模式(TriggerMode)、触发方向(TriggerDir)和触发源(TriggerSource)共同决定。外触发源分为ATR模拟触发和DTR数字触发。

(一)、ATR 模拟触发功能

模拟量触发是将一定范围内变化的模拟量信号ATR作为触发源。该触发源信号通过CN1连接器的ATR脚输入。然后与模拟触发电平信号同时进入模拟比较器进行高速模拟比较,产生一个预期的比较结果(Result)来触发AD转换(如下图)。其模拟量触发源信号的有效变化范围为±10V,具体实现方法是:

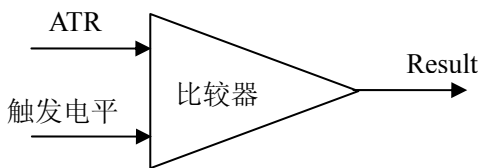


图 5.2 模拟量比较原理

边沿触发是捕获触发源信号相对于触发电平的信号变化特征来触发AD转换。说的简单点,就是利用模拟比较器的输出Result的边沿信号作为触发条件。

当ADPara.TriggerDir = PXI8501_TRIGDIR_NEGATIVE时,即选择触发方向为下降沿触发。即当ATR触发源信号从大于触发电平变化至小于触发电平时,AD即刻进入转换过程,在此情况下,ATR的后续状态变化并不会影响AD采集,除非用户重新初始化AD。

图5.3中AD工作脉冲的周期由设定的采样频率(Frequency)决定。AD启动脉冲由软件接口函数InitDeviceAD函数产生。

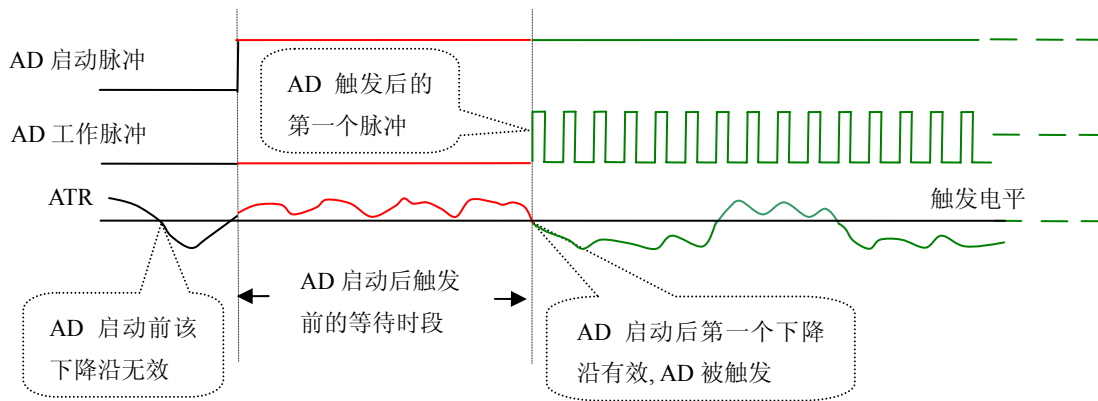


图 5.3 下降沿触发图例，上升沿同理

当ADPara.TriggerDir = PXI8501_TRIGDIR_POSITIVE时，即选择触发方向为上边沿触发。它与下降沿触发的方向相反以外，其他方面同理。

当ADPara.TriggerDir = PXI8501_TRIGDIR_POSIT_NEGAT时，即选择触发方向为上升沿或下降沿触发。它的特点是只要触发源信号的变化跨越触发电平便立即触发AD转换。后续变化对AD采集无影响。此项功能可应用在只要外界的某一信号变化时就采集的场合。

(二)、DTR 数字触发功能

触发信号为数字信号（TTL电平）时使用DTR触发，工作原理详见下文。触发类型分为边沿触发。

ADPara.TriggerDir = PXI8501_TRIGDIR_NEGATIVE时，即选择触发方向为负向触发。即当DTR触发源信号由高电平变为低电平时（也就是出现下降沿信号）产生触发事件，AD即刻进入转换过程，其后续变化对AD采集无影响。

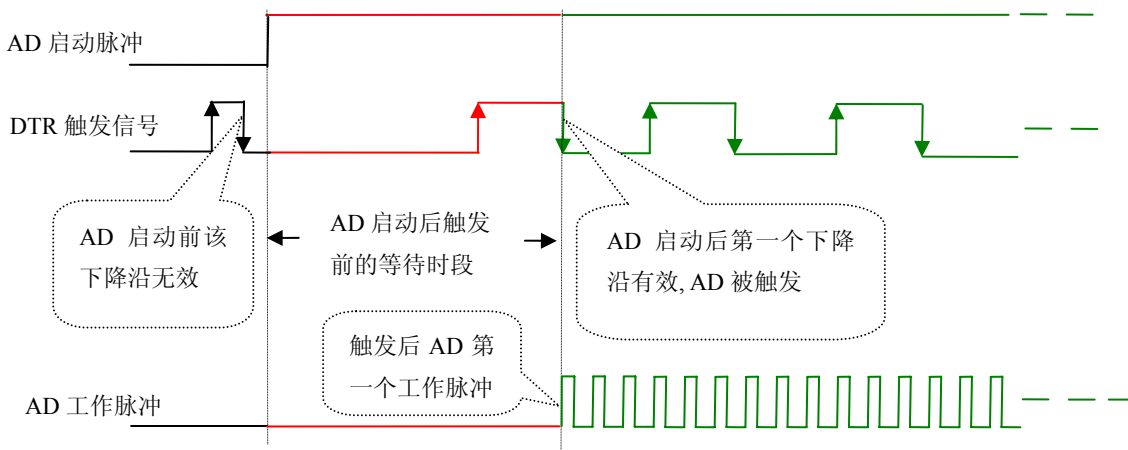


图 5.4 下降沿触发图例

ADPara.TriggerDir = PXI8501_TRIGDIR_POSITIVE时，即选择触发方向为正向触发。即当DTR触发源信号由低电平变为高电平时（也就是出现上升沿信号）产生触发事件，AD即刻进入转换过程，其后续变化对AD采集无影响。

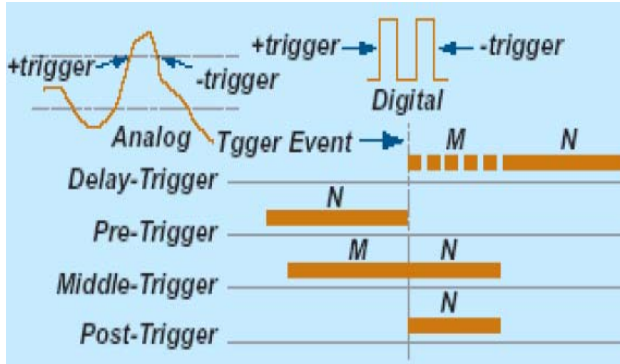
ADPara.TriggerDir = PXI8501_TRIGDIR_POSIT_NEGAT时，即选择触发方向为上正负向触发。它的特点是只要DTR出现高低电平的跳变时（也就是出现上升沿或下降沿）产生触发事件。AD即刻进入转换过程，其后续变化对AD采集无影响。此项功能可应用在只要外界的某一信号变化时就采集的场合。

三、PXI 总线 Trigger 触发

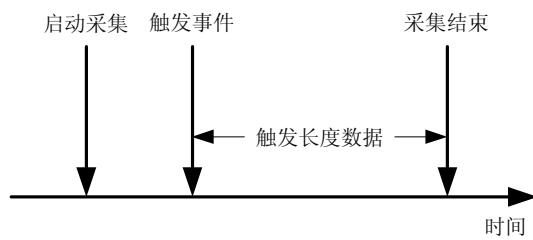
PXI8501可以选用PXI总线上的Trigger信号作为触发源，这易于实现多卡同步。

四、触发模式

PXI8501支持多种触发模式：后触发、预触发、中间触发、硬件延时触发。



(一)、后触发采集

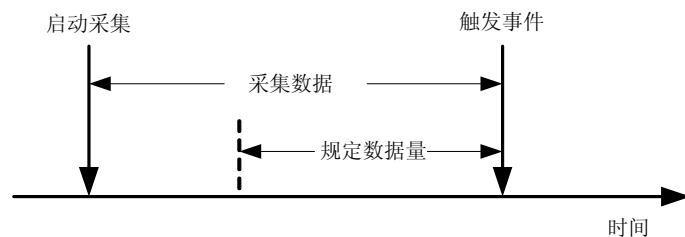


如上图，后触发采集是在启动采集后，等待触发事件发生，再采集触发长度规定的的数据量。

(二)、预触发采集

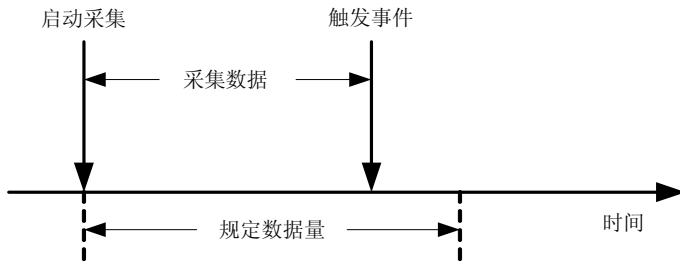
使用预触发可采集到触发事件之前的数据。一旦开始执行指定功能函数调用，就开始预触发操作，开始采集数据，直到触发事件发生时才停止采集。

如果触发事件发生在读取规定数量的数据之后，系统只保存触发事件之前规定数量的数据，如下图所示。

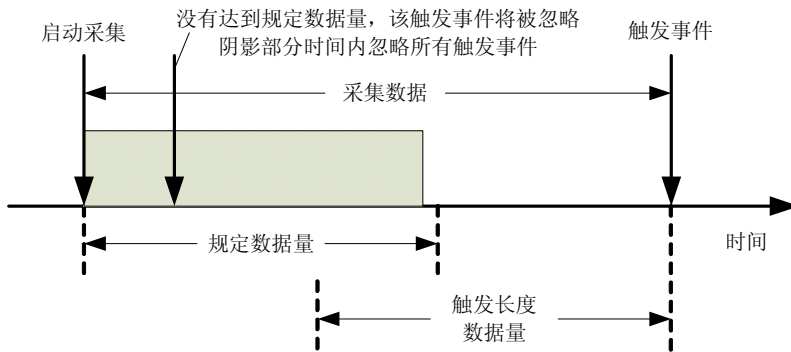


图：触发事件发生在采集到规定数据量之后

然而，如果触发事件发生在采集完规定数量的数据之前，系统将立即停止（此时存储的数据将会少于规定数量），或忽略触发信号直到采集完规定数量的数据（确保获得规定数量的数据）。这两种情况可以通过软件上“触发事件提前时有效”来选择，分别如图所示。



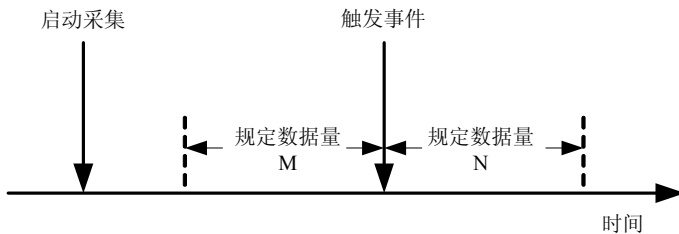
图：开始触发后任意时刻触发信号都有效



图：触发信号在采集完规定数据量之前被忽略

(三)、中间触发采集

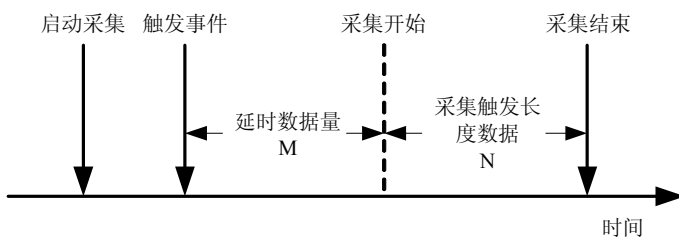
使用中间触发采集方式可采集触发事件前后的数据。触发事件之前的数据量 (M) 和之后的数据量 (N) 能被单独设置，如图所示。



与预触发类似，如果触发事件发生在采集完规定数据量 (M) 之前，则存储的数据将少于规定数据量。用户也可软件设置在采集到规定数据量 (M) 之前忽略触发信号。

(四)、延时触发采集

如图所示，延时触发是使数据采集在触发事件发生后延迟采集。触发事件发生后延时 M 个点开始采集 N 个点的数据长度。



第二节、AD 内时钟与外时钟功能的使用方法

一、AD 内时钟功能

内时钟功能是指使用板载时钟振荡器经板载逻辑控制电路根据用户指定的分频数分频后产生的时钟信号去触发AD定时转换。要使用内时钟功能应在软件中置硬件参数ADPara.ClockSouce= PXI8501_CLOCKSRC_IN。该时钟的频率在软件中由硬件参数ADPara.Frequency决定。如Frequency = 100000，则表示AD以100000Hz的频率工作（即100KHz，10微秒/点）。

二、AD 外时钟功能

外时钟功能是指使用板外的时钟信号来定时触发AD进行转换。该时钟信号由连接器CN1的CLKIN脚输入提供。板外的时钟可以是其他设备如时钟频率发生器等。要使用外时钟功能应在软件中置硬件参数ADPara.ClockSouce = PXI8501_CLOCKSRC_OUT。该时钟的频率主要取决于外时钟的频率，而板内时钟的频率无效，其整个AD采样频率完全受控于外时钟频率。

第三节、软件自动校准

PXI8501的软件自动校准功能，能在不使用任何外部信号、参考电压或测量设备的情况下，通过校准软件就能测量和校准偏移和增益误差。

自动校准完成后，校准常量被保存到EEPROM中。出厂默认的校准常量存储在固定的存储区域。

由于误差会随着时间和温度变化，建议用户在新环境中安装PXI8501时重新校准。

注意：在自动校准开始前，请将采集卡预热至少15分钟，并且自动校准时，采集卡不要连接任何外部信号，直接将连接到板卡SCSI接口的信号线拔下即可。

第六章 产品的应用注意事项、校准、保修

第一节、注意事项

在公司售出的产品包装中，用户将会找到这本硬件说明书、软件说明书和PXI8501板，同时还有产品质保卡。产品质保卡请用户务必妥善保存，当该产品出现问题需要维修时，请用户将产品质保卡同产品一起，寄回本公司，以便我们能尽快的帮用户解决问题。

在使用该产品时，应注意产品正面的IC芯片不要用手去摸，防止芯片受到静电的危害。万不得已时，请先将手触摸一下主机机箱(确保主机电源三线插头中的地线与大地相接)，以提前放掉身体上的静电。

第二节、AD 模拟量输入的校准

产品出厂时已经校准，只有当用户使用一段时间后，或者改变原来的量程设置时及用户认为需要时才做校准。本产品是软件自动校准，无需外接信号即可校准。

第三节、保修

PXI8501自出厂之日起，两年内凡用户遵守运输，贮存和使用规则，而质量低于产品标准者公司免费修理。