

PXI8757 同步采集卡

硬件使用说明书



北京阿尔泰科技发展有限公司

产品研发部修订



目 录

目 录	1
第一章 概述	2
第一节、产品应用	2
第二节、AD 模拟量输入功能	2
第三节、其他指标	3
第四节、产品安装核对表	3
第五节、安装指导	3
一、软件安装指导	3
二、硬件安装指导	3
第二章 元件布局图及简要说明	4
第一节、主要元件布局图	4
第二节、主要元件功能说明	4
一、信号输入输出连接器	4
二、电位器	4
三、物理 ID 拨码开关	4
四、晶振频率选择	5
五、指示灯	6
第三章 信号输入输出连接器及连接方法	7
第四章 各种信号的连接方法	9
第一节、AD 模拟量输入的信号连接方法	9
第二节、时钟输入输出和触发信号连接方法	9
第五章 数据格式、排放顺序及换算关系	10
第一节、AD 模拟量输入数据格式及码值换算	10
一、AD 双极性模拟量输入的数据格式	10
二、AD 单极性模拟量输入数据格式	10
第二节、AD 多通道采集时的数据排放顺序	10
第六章 各种功能的使用方法	11
第一节、AD 触发功能的使用方法	11
一、AD 内触发功能	11
二、AD 外触发功能	11
第二节、AD 内时钟与外时钟功能的原理	14
一、AD 内时钟功能	14
二、AD 外时钟功能	14
第三节、多卡同步的实现方法	14
第七章 产品的应用注意事项、校准、保修	16
第一节、注意事项	16
第二节、AD 模拟量输入的校准	16
第三节、保修	16

第一章 概述

信息社会的发展,在很大程度上取决于信息与信号处理技术的先进性。数字信号处理技术的出现改变了信息与信号处理技术的整个面貌,而数据采集作为数字信号处理的必不可少的前期工作在整个数字系统中起到关键性、乃至决定性的作用,其应用已经深入到信号处理的各个领域。实时信号处理、数字图像处理等领域对高速度、高精度数据采集卡的需求越来越大。ISA 总线由于其传输速度的限制而逐渐被淘汰。我公司推出的 PXI8757 数据采集卡综合了国内外众多同类产品的优点,以其使用的便捷、稳定的性能、极高的性价比,获得多家试用客户的一致好评,是一款真正具有可比性的产品,也是您理想的选择。

第一节、产品应用

本卡是一种基于 PXI 总线的数据采集卡,可直接插在 IBM-PC/AT 或与之兼容的计算机内的任一 PXI 插槽中,构成实验室、产品质量检测中心等各种领域的数据采集、波形分析和处理系统。也可构成工业生产过程监控系统。它的主要应用场合为:

- ◆ 电子产品质量检测
- ◆ 信号采集
- ◆ 过程控制
- ◆ 伺服控制

第二节、AD 模拟量输入功能

注: 括号中的单词为软件中的 AD 参数

- ◆ 转换器类型: AD7671
- ◆ 输入量程: $\pm 10V$ 、 $\pm 5V$ 、 $\pm 2.5V$ 、 $0\sim 10V$ 、 $0\sim 5V$
- ◆ 转换精度: 16 位(Bit)
- ◆ 采样频率(Frequency): 最高 800KHz
注释: 各通道实际采样速率 = 采样速率(同步采集)
- ◆ 物理通道数: 4 通道
- ◆ 模拟量输入方式: 双端模拟输入
- ◆ 通道切换方式: 4 通道 4 芯片独立工作
- ◆ 数据读取方式: 非空和半满查询方式、中断方式、DMA 方式(此方式速度最高)
- ◆ 存储器深度: 8K 字(点) FIFO 存储器
- ◆ 存储器标志: 满、非空、半满
- ◆ 时钟源选项(ClockSource): 板内时钟和板外时钟软件可选
- ◆ 时钟源选择(PXIClockSource): TRIG0、TRIG1、TRIG2、TRIG3、TRIG4、TRIG5、TRIG6、TRIG7、外部时钟源
- ◆ 触发模式(TriggerMode): 软件内部触发和硬件外部触发(后触发 POST)
- ◆ 触发源(TriggerSource): ATR、DTR、CONVST_IN 信号
- ◆ 触发类型(TriggerType): 边沿触发、脉冲(电平)触发
- ◆ 触发方向(TriggerDir): 正向、负向、正负向触发
- ◆ 触发电平(TrigLevelVolt): $0\sim 10V$
- ◆ 模拟量触发源(ATR)输入范围: $0\sim 10V$
- ◆ 触发源 DTR 输入范围: 标准 TTL 电平
- ◆ AD 转换时间: $\leq 1.25\mu s$
- ◆ 模拟输入阻抗: $10M\Omega$
- ◆ 非线性误差: $\pm 3LSB$ (最大)



- ◆ 系统测量精度：0.01%
- ◆ 工作温度范围：0℃ ~ +50℃
- ◆ 存储温度范围：-20℃ ~ +70℃

第三节、其他指标

- ◆ 板载时钟振荡器：10MHz

第四节、产品安装核对表

打开 PXI8757 板卡包装后，你将会发现如下物品：

- 1、PXI8757 板卡一个
- 2、ART 软件光盘一张，该光盘包括如下内容：
 - a) 本公司所有产品驱动程序，用户可在 PXI 目录下找到 PXI8757 驱动程序；
 - b) 用户手册（pdf 格式电子文档）；

第五节、安装指导

一、软件安装指导

在不同操作系统下安装PXI8757板卡的方法一致，在本公司提供的光盘中含有安装程序Setup.exe，用户双击此安装程序按界面提示即可完成安装。

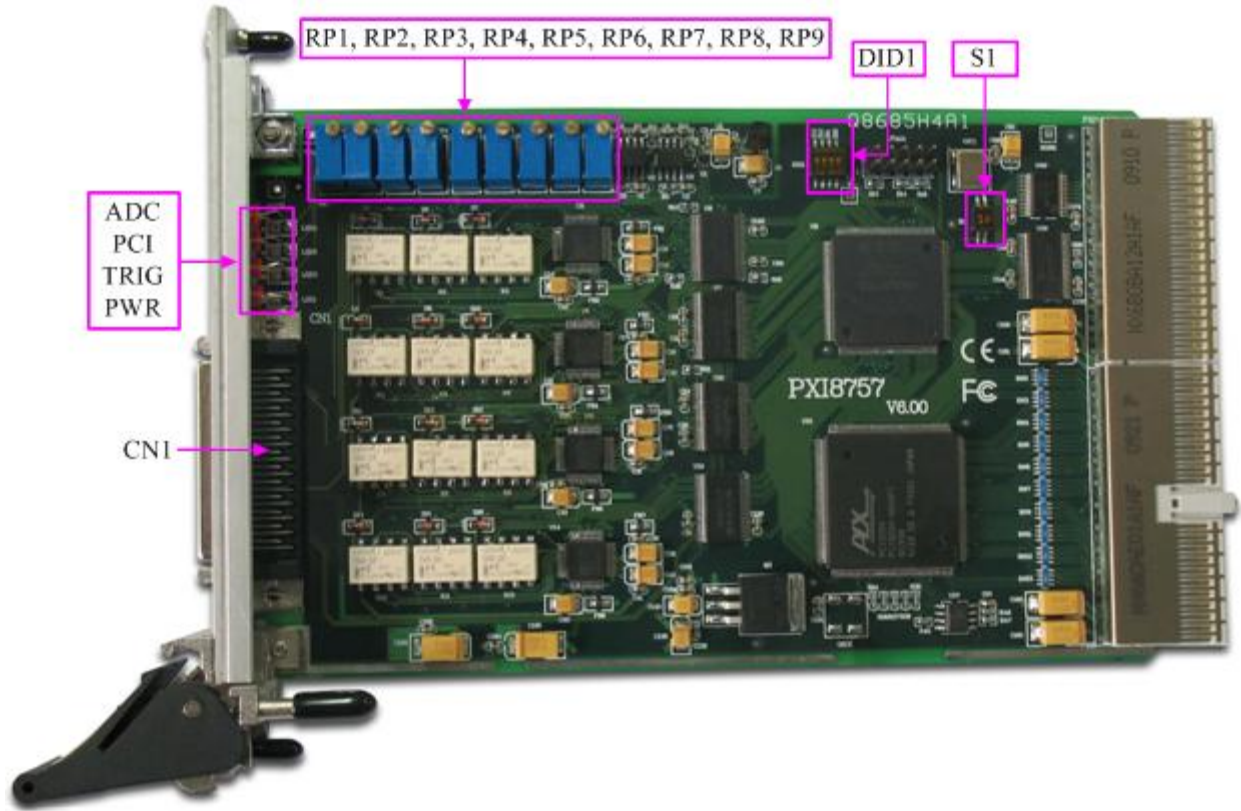
二、硬件安装指导

在硬件安装前首先关闭系统电源，待板卡固定后开机，开机后系统会自动弹出硬件安装向导，用户可选择系统自动安装或手动安装。

注意：不可带电插拔板卡。

第二章 元件布局图及简要说明

第一节、主要元件布局图



第二节、主要元件功能说明

请参考第一节中的布局图，了解下面各主要元件的大体功能。

一、信号输入输出连接器

CNI1：模拟量信号输入输出连接器

以上连接器的详细说明请参考《[信号输入输出连接器](#)》章节。

二、电位器

RP1：AI0 模拟量输出零点调节

RP2：AI1 模拟量输出零点调节

RP3：AI2 模拟量输出零点调节

RP4：AI3 模拟量输出零点调节

RP5：AI0 模拟量输出满度调节

RP6：AI1 模拟量输出满度调节

RP7：AI2 模拟量输出满度调节

RP8：AI3 模拟量输出满度调节

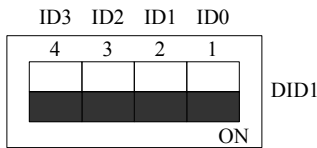
RP9：触发电平调节

以上电位器的详细说明请参考《[产品的应用注意事项、校准、保修](#)》章节。

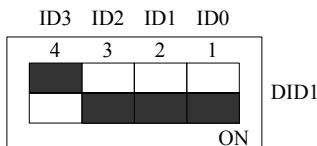
三、物理 ID 拨码开关

DID1：设置物理ID号，当PC机中安装的多块PXI8757时，可以用此拨码开关设置每一块板卡的物理ID号，这样使得用户很方便的在硬件配置和软件编程过程中区分和访问每块板卡。下面四位均以二进制表示，拨码开关拨向“ON”，表示“1”，拨向另一侧表示“0”。如下列图中所示：位置“ID3”为高位，“ID0”为低位，图中黑色的位置

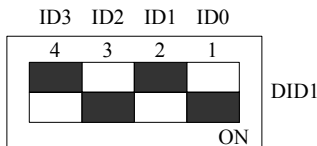
表示开关的位置。（出厂的测试软件通常使用逻辑ID号管理设备，此时物理ID拨码开关无效。若您想在同一个系统中同时使用多个相同设备时，请尽可能使用物理ID。关于逻辑ID与物理ID的区别请参考软件说明书《PXI8757S》的《设备对象管理函数原型说明》章节中“CreateDevice”和“CreateDeviceEx”函数说明部分）。



上图表示“1111”，则表示的物理ID号为15



上图表示“0111”，则代表的物理ID号为7



上图表示“0101”，则代表的物理ID号为5

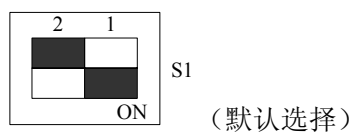
下面以表格形式说明物理ID号的设置：

ID3	ID2	ID1	ID0	物理ID (Hex)	物理ID (Dec)
OFF (0)	OFF (0)	OFF (0)	OFF (0)	0	0
OFF (0)	OFF (0)	OFF (0)	ON (1)	1	1
OFF (0)	OFF (0)	ON (1)	OFF (0)	2	2
OFF (0)	OFF (0)	ON (1)	ON (1)	3	3
OFF (0)	ON (1)	OFF (0)	OFF (0)	4	4
OFF (0)	ON (1)	OFF (0)	ON (1)	5	5
OFF (0)	ON (1)	ON (1)	OFF (0)	6	6
OFF (0)	ON (1)	ON (1)	ON (1)	7	7
ON (1)	OFF (0)	OFF (0)	OFF (0)	8	8
ON (1)	OFF (0)	OFF (0)	ON (1)	9	9
ON (1)	OFF (0)	ON (1)	OFF (0)	A	10
ON (1)	OFF (0)	ON (1)	ON (1)	B	11
ON (1)	ON (1)	OFF (0)	OFF (0)	C	12
ON (1)	ON (1)	OFF (0)	ON (1)	D	13
ON (1)	ON (1)	ON (1)	OFF (0)	E	14
ON (1)	ON (1)	ON (1)	ON (1)	F	15

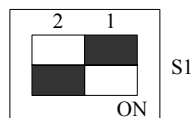
四、晶振频率选择

S1：晶振频率选择，用来选择是用板卡上晶振频率还是背板晶振频率。

当第1位= ON、第2位= OFF 时，选择的是板卡上的晶振频率，如下图所示，也为默认选择：



当第 2 位= ON、第 1 位= OFF 时，选择的是背板的晶振频率，如图所示：



注意：S1 的两位开关不可同时为 ON 或 OFF！

五、指示灯

PWR: 电源状态指示灯

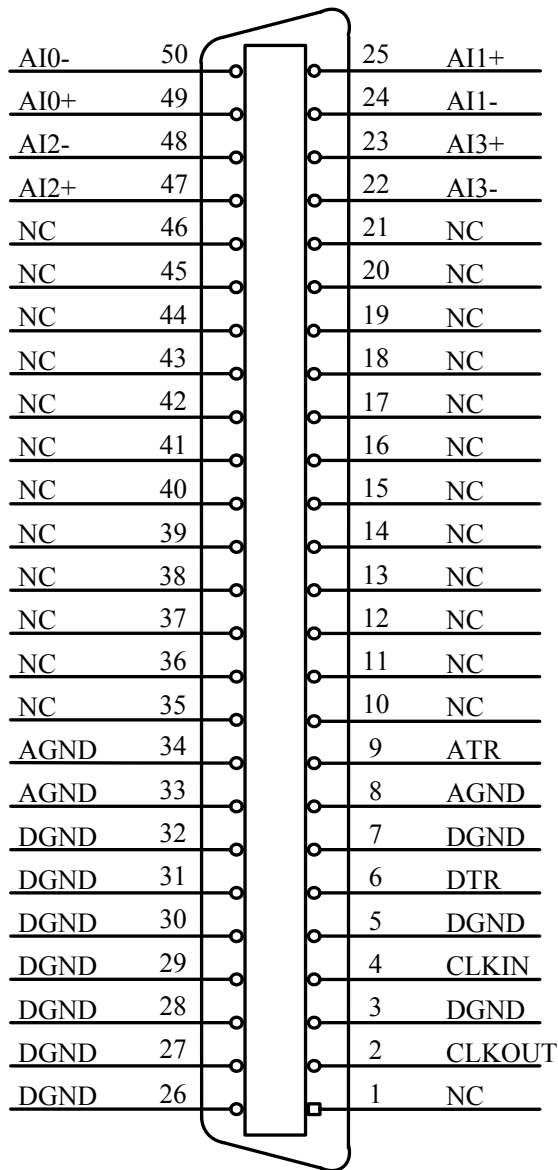
TRIG: 触发状态灯

PCI: 溢出状态灯

ADC: AD 工作状态灯

第三章 信号输入输出连接器及连接方法

关于 50 芯 SXXSI 型插头 CN1 的管脚定义（图形方式）



关于50芯SXXSI型插头CN1的管脚定义（表格方式）

管脚信号名称	管脚特性	管脚功能定义	注释
AI0+~AI3+	Input	AD模拟量差分（双端）输入信号的正端	
AI0-~AI3-	Input	AD模拟量差分（双端）输入信号的负端	
ATR	Input	模拟外触发信号输入，参考地为AGND	
DTR	Input	数字外触发信号输入，参考地为DGND	
CLKIN	Input	外时钟输入，参考地为DGND	
CLKOUT	Output	内时钟输出，参考地为DGND	
AGND	GND	模拟信号地，当输入输出模拟信号时最好用它作为参考地	
DGND	GND	数字信号地，当输入数字触发信号时最好用它作为参考地	
NC		未连接	

注明：

（一）、关于AI0~AI3信号的输入连接方法请参考《[AD模拟量输入的信号连接方法](#)》章节；

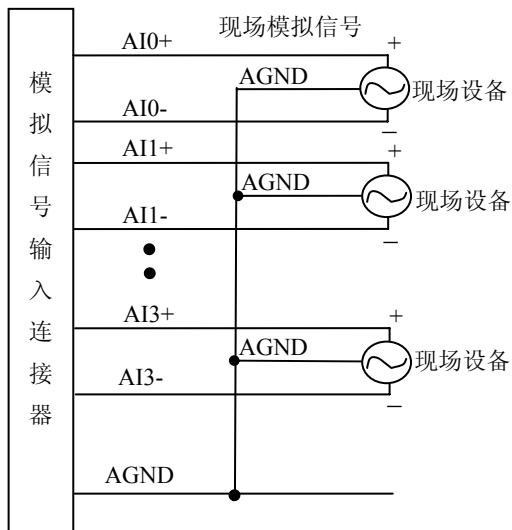
(二)、关于CLKIN、CLKOUT、ATR和DTR的信号输入连接方法请参考《[时钟输入输出和触发信号连接方法](#)》章节，ATR和DTR的触发功能的使用方法请参考《[AD外触发功能](#)》章节。

第四章 各种信号的连接方法

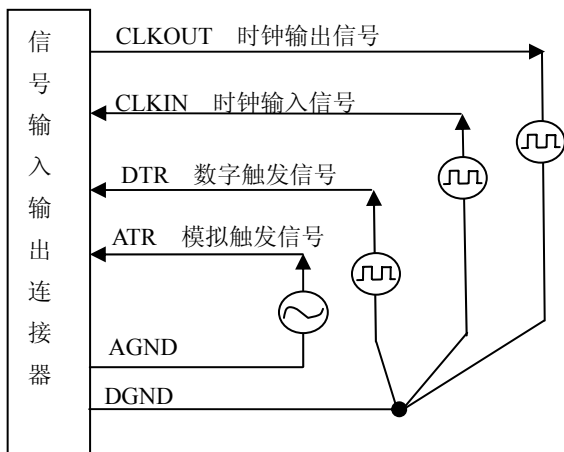
第一节、AD 模拟量输入的信号连接方法

双端输入方式是指使用正负两个通路实现某个信号的输入，该方式也叫差分输入方式。此种方式主要应用在干扰较大，通道数相对较少的场合。

PXI8757板可按下图连接成模拟电压双端输入方式，可以有效抑制共模干扰信号，提高采集精度。4路模拟输入信号正端接到AI0+~AI3+端，其模拟输入信号负端接到AI1-~AI3-端，现场设备与PXI8757板共用模拟地AGND。



第二节、时钟输入输出和触发信号连接方法



第五章 数据格式、排放顺序及换算关系

第一节、AD 模拟量输入数据格式及码值换算

一、AD 双极性模拟量输入的数据格式

如下表所示:

输入	AD原始码(二进制)	AD原始码(十六进制)	AD原始码(十进制)
正满度	1111 1111 1111 1111	FFFF	65535
正满度-1LSB	1111 1111 1111 1110	FFFE	65534
中间值+1LSB	1000 0000 0000 0001	8001	32769
中间值(零点)	1000 0000 0000 0000	8000	32768
中间值-1LSB	0111 1111 1111 1111	7FFF	32767
负满度+1LSB	0000 0000 0000 0001	0001	1
负满度	0000 0000 0000 0000	0000	0

注明: 当输入量程为 $\pm 10V$ 、 $\pm 5V$ 、 $\pm 2.5V$ 时, 即为双极性输入(输入信号允许在正负端范围变化)。假设从设备中读取的AD端口数据为ADBuffer(驱动程序中来自于ReadDeviceProAD或者ReadDeviceDmaAD的ADBuffer参数), 电压值为Volt, 那么双极性量程的转换公式为:

$$\pm 10V \text{ 量程: Volt} = (20000.00/65536) * (\text{ADBuffer}[0] \& 0xFFFF) - 10000.00;$$

$$\pm 5V \text{ 量程: Volt} = (10000.00/65536) * (\text{ADBuffer}[0] \& 0xFFFF) - 5000.00;$$

$$\pm 2.5V \text{ 量程: Volt} = (5000.00/65536) * (\text{ADBuffer}[0] \& 0xFFFF) - 2500.00;$$

二、AD 单极性模拟量输入数据格式

如下表所示:

输入	AD原始码(二进制)	AD原始码(十六进制)	AD原始码(十进制)
正满度	1111 1111 1111 1111	FFFF	65535
正满度-1LSB	1111 1111 1111 1110	FFFE	65534
中间值+1LSB	1000 0000 0000 0001	8001	32769
中间值	1000 0000 0000 0000	8000	32768
中间值-1LSB	0111 1111 1111 1111	7FFF	32767
零点+1LSB	0000 0000 0000 0001	0001	1
零点	0000 0000 0000 0000	0000	0

注明: 当输入量程为 $0 \sim 10V$ 、 $0 \sim 5V$ 时, 即为单极性输入。假设从设备中读取的AD端口数据为ADBuffer(驱动程序中来自于ReadDeviceProAD或者ReadDeviceDmaAD的ADBuffer参数), 电压值为Volt, 则单极性量程的转换公式为:

$$0 \sim 10V \text{ 量程: Volt} = (10000.00/65536) * (\text{ADBuffer}[0] \& 0xFFFF);$$

$$0 \sim 5V \text{ 量程: Volt} = (5000.00/65536) * (\text{ADBuffer}[0] \& 0xFFFF);$$

第二节、AD 多通道采集时的数据排放顺序

本设备四个通道总是同时工作, 每个16Bit采样数据点均由1个字(即两个字节)构成, 即第一个采样点由第一个字构成。第二个采样点由第二个字构成, 其他采样点依此类推。

同步采集:

每个通道的采样数据相互独立位于RAM的相应段中, 在采样时序上也相互独立, 每个通道数据之间没有相位差。

第六章 各种功能的使用方法

第一节、AD 触发功能的使用方法

一、AD 内触发功能

在初始化AD时,若AD硬件参数ADPara.TriggerMode = PXI8757_TRIGMODE_SOFT时,则可实现内触发采集。在内触发采集功能下,调用StartDeviceProAD函数启动AD时,AD即刻进入转换过程,不等待其他任何外部硬件条件。也可理解为软件触发。

具体过程请参考以下图例,图中AD工作脉冲的周期由设定的采样频率(Frequency)决定。AD启动脉冲由软件接口函数StartDeviceProAD产生。

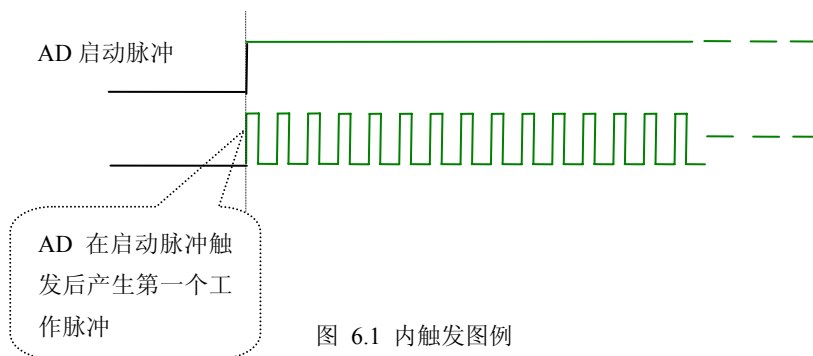


图 6.1 内触发图例

二、AD 外触发功能

在初始化AD时,若AD硬件参数ADPara.TriggerMode = PXI8757_TRIGMODE_POST时,则可实现外触发采集。在外触发采集功能下,调用StartDeviceProAD函数启动AD时,AD并不立即进入转换过程,而是要等待外部硬件触发源信号符合指定条件后才开始转换AD数据,也可理解为硬件触发。关于在什么条件下触发AD,由用户选择的触发模式(TriggerMode)、触发类型(TriggerType)、触发方向(TriggerDir)和触发源(TriggerSource)共同决定。触发源分为ATR模拟触发和DTR数字触发。

(一)、ATR 模拟触发功能

模拟量触发是将一定范围内变化的模拟量信号ATR作为触发源。该触发源信号通过J1连接器的ATR脚输入。然后与模拟触发电平信号同时进入模拟比较器进行高速模拟比较,产生一个预期的比较结果(Result)来触发AD转换(如下图)。其模拟量触发源信号的有效变化范围为 $\pm 10V$,具体实现方法是:

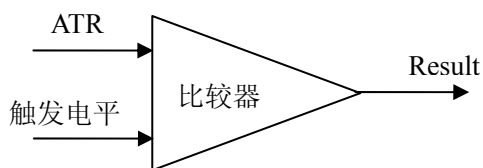


图 6.2 模拟量比较原理

(1)、边沿触发功能

边沿触发就是捕获触发源信号相对于触发电平的信号变化特征来触发AD转换。说的简单点,就是利用模拟比较器的输出Result的边沿信号作为触发条件。

当TriggerType = PXI8757_TRIGTYPE_EDGE时,即为边沿触发。具体实现如下:

当ADPara.TriggerDir = PXI8757_TRIGDIR_NEGATIVE时,即选择触发方向为下降沿触发。即当ATR触发源信号从大于触发电平变化至小于触发电平时,AD即刻进入转换过程,在此情况下,ATR的后续状态变化并不会影响AD采集,除非用户重新初始化AD。

图6.3中AD工作脉冲的周期由设定的采样频率(Frequency)决定。AD启动脉冲由软件接口函数InitDeviceProAD函数产生。

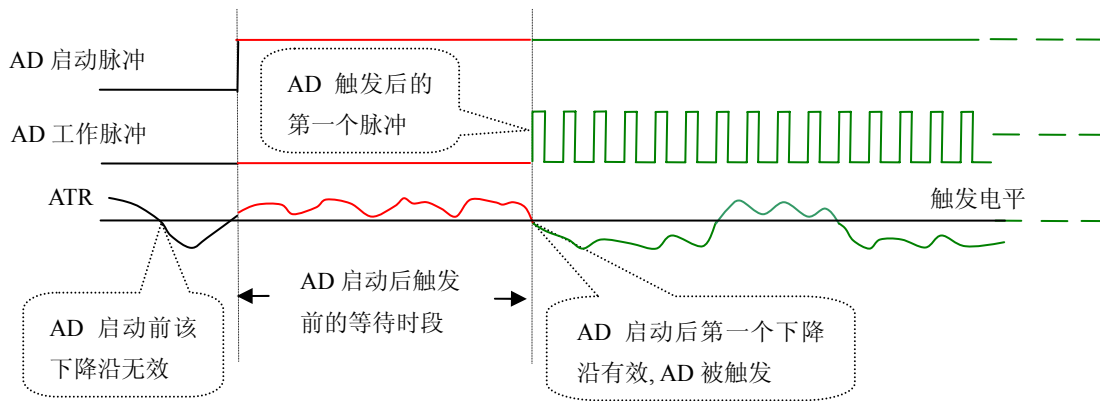


图 6.3 下降沿触发图例，上升沿同理

当ADPara.TriggerDir = PXI8757_TRIGDIR_POSITIVE时，即选择触发方向为上边沿触发。它与下降沿触发的方向相反以外，其他方面同理。

当ADPara.TriggerDir = PXI8757_TRIGDIR_POSIT_NEGAT时，即选择触发方向为上升沿或下降沿触发。它的特点是只要触发源信号的变化跨越触发电平便立即触发AD转换。后续变化对AD采集无影响。此项功能可应用在只要外界的某一信号变化时就采集的场合。

(2)、脉冲电平触发功能

脉冲电平触发就是捕获触发源信号相对于触发电平的信号以上位置或以下位置作为条件来触发AD转换。说得简单点，就是利用模拟比较器的输出Result的正脉冲或脉冲作为触发条件。该功能可以应用在地震波、馒头波等信号的有效部分采集。

当ADPara.TriggerType = PXI8757_TRIGTYPE_PULSE即选择了脉冲电平触发功能。

ADPara.TriggerDir = PXI8757_TRIGDIR_NEGATIVE（负向触发）时，若模拟触发源一旦小于触发电平时启动AD采集，一旦触发源大于触发电平时停止采集，当再小于时接着采集，即只采集位于触发电平下端的波形。如图6.4。

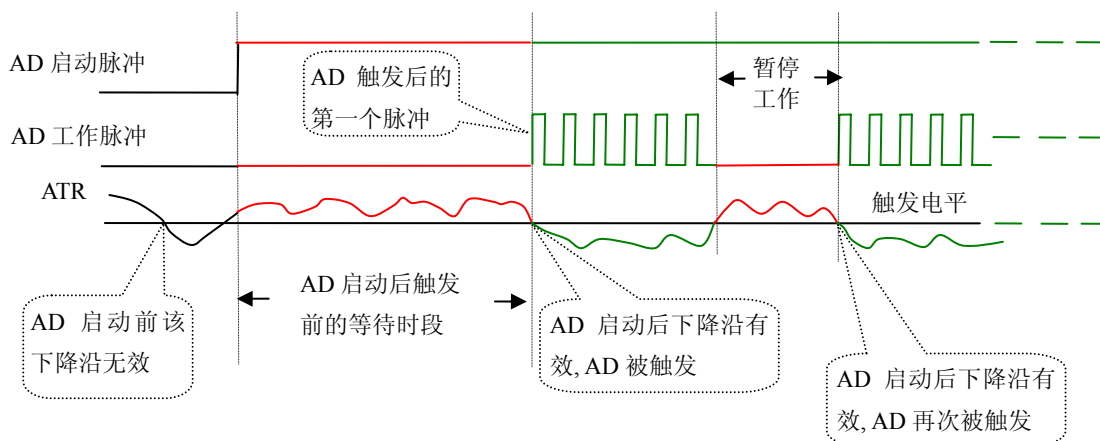


图 6.4 低电平触发

ADPara.TriggerDir = PXI8757_TRIGDIR_POSITIVE（正向触发）时，若模拟触发源一旦大于触发电平时启动AD采集，一旦触发源小于触发电平时停止采集，当再大于时接着采集，即只采集位于触发电平上端的波形。

当ADPara.TriggerDir = PXI8757_TRIGDIR_POSIT_NEGAT时，即选择触发方向为正脉冲或负脉冲触发。它的特点是不管是正脉冲或负脉冲都触发。此时它与内部软件触发同理。

(二)、DTR 数字触发功能

触发信号为数字信号（TTL电平）时使用DTR触发，工作原理详见下文。触发类型分为边沿触发和脉冲触发：

(1)、边沿触发功能

ADPara.TriggerDir = PXI8757_TRIGDIR_NEGATIVE时，即选择触发方向为负向触发。即当DTR触发源信号由高电平变为低电平时（也就是出现下降沿信号）产生触发事件，AD即刻进入转换过程，其后续变化对AD采集无影响。

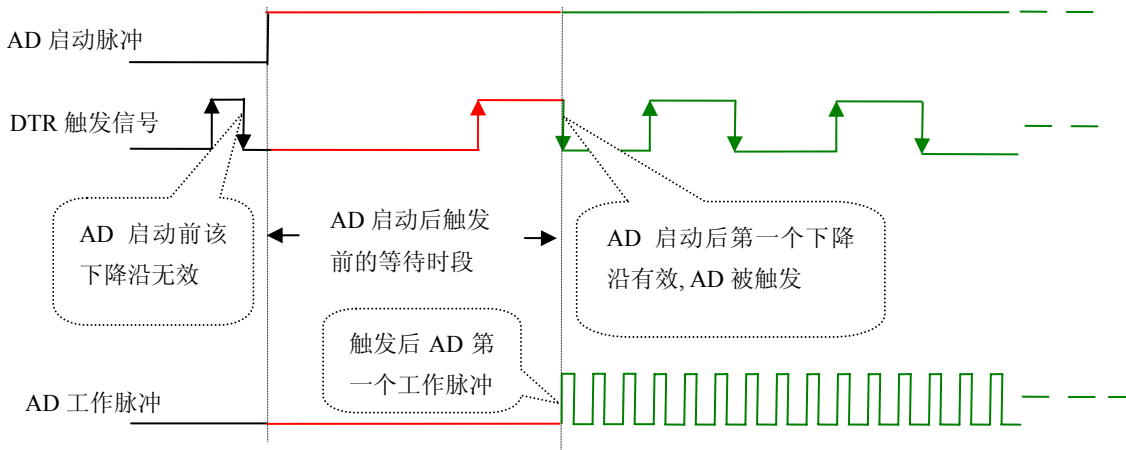


图 6.5 下降沿触发图例

ADPara.TriggerDir = PXI8757_TRIGDIR_POSITIVE时，即选择触发方向为正向触发。即当DTR触发源信号由低电平变为高电平时（也就是出现上升沿信号）产生触发事件，AD即刻进入转换过程，其后续变化对AD采集无影响。

ADPara.TriggerDir = PXI8757_TRIGDIR_POSIT_NEGAT时，即选择触发方向为上正负向触发。它的特点是只要DTR出现高低电平的跳变时（也就是出现上升沿或下降沿）产生触发事件。AD即刻进入转换过程，其后续变化对AD采集无影响。此项功能可应用在只要外界的某一信号变化时就采集的场合。

(2)、脉冲电平触发功能

ADPara.TriggerDir = PXI8757_TRIGDIR_NEGATIVE（负向触发）时，即选择触发方向为负向触发。当DTR触发信号为低电平时，AD进入转换过程，一旦触发信号为高电平时，AD自动停止转换，当触发信号再为低电平时，AD再次进入转换过程，即只转换触发信号为低电平时数据。

ADPara.TriggerDir = PXI8757_TRIGDIR_POSITIVE（正向触发）时，即选择触发方向为正向触发。当DTR触发信号为高电平时，AD进入转换过程，一旦触发信号为低电平时，AD自动停止转换，当触发信号再为高电平时，AD再次进入转换过程，即只转换触发信号为高电平时数据。

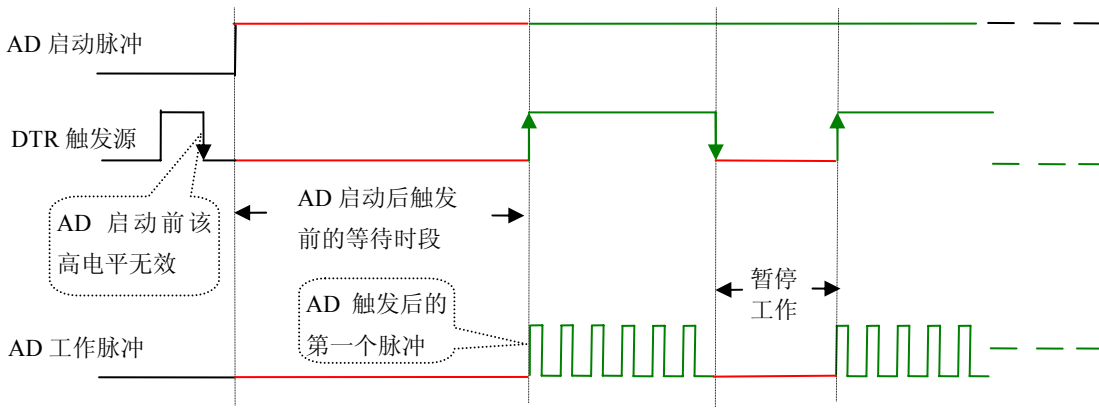


图 6.6 高电平触发图例

当ADPara.TriggerDir = PXI8757_TRIGDIR_POSIT_NEGAT时，即选择触发方向为正负向触发。它的原理与内部软件触发同理。

第二节、AD 内时钟与外时钟功能的原理

一、AD 内时钟功能

内时钟功能是指使用板载时钟振荡器经板载逻辑控制电路根据用户指定的分频数分频后产生的时钟信号去触发AD定时转换。要使用内时钟功能应在软件中置硬件参数ADPara.ClockSouce= PXI8757_CLOCKSRC_IN。该时钟的频率在软件中由硬件参数ADPara.Frequency决定。如Frequency = 100000，则表示AD以100000Hz的频率工作（即100KHz，10微秒/点）。

二、AD 外时钟功能

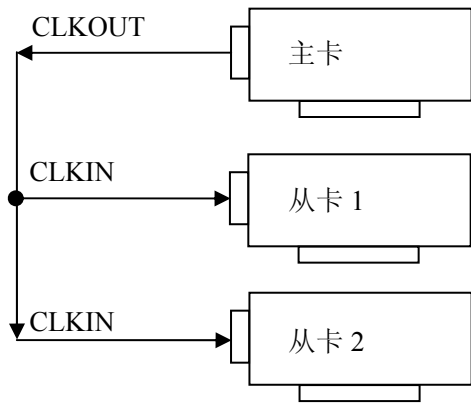
外时钟功能是指使用板外的时钟信号来定时触发AD进行转换。该时钟信号由连接器J1的CLKIN脚输入提供。板外的时钟可以是另外一块PXI8757的时钟输出（J1的CLKOUT）提供，也可以是其他设备如时钟频率发生器等。要使用外时钟功能应在软件中置硬件参数ADPara.ClockSouce = PXI8757_CLOCKSRC_OUT。该时钟的频率主要取决于外时钟的频率，而板内时钟的频率（即硬件参数ADPara.Frequency决定的频率）只有在分组采集模式下有一定作用（分组采集时内时钟的应用），其整个AD采样频率完全受控于外时钟频率。

第三节、多卡同步的实现方法

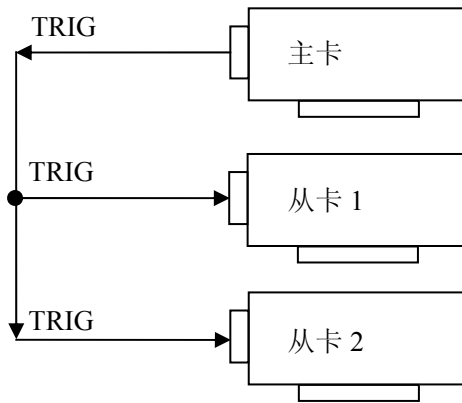
PXI8757多卡同步可以有三种方案，第一：采用主从卡级联，第二：采用共同的外触发，第三：采用共同的外时钟。

采用主从卡级联的方案时，主卡一般使用内时钟源模式，而从卡使用外时钟源模式，待主卡、从卡按相应的时钟源模式被初始化完成后，先启动所有从卡，由于主卡还没有被启动没有输出时钟信号，所以从卡进入等待状态，直到主卡被启动的同时所有的从卡被启动，即实现了多卡同步启动的功能。当您需要的采样通道数大于一个卡的通道数时，您可考虑使用多卡级连的方式扩展通道数量。

此种方式下，当主卡的时钟输出信号由CLKOUT信号提供，从卡的时钟信号就从CLKIN输入；当主卡的时钟输出信号选择TRIG0~TRIG7信号中的某一个，则从卡的时钟输入信号也要选择相同的信号。

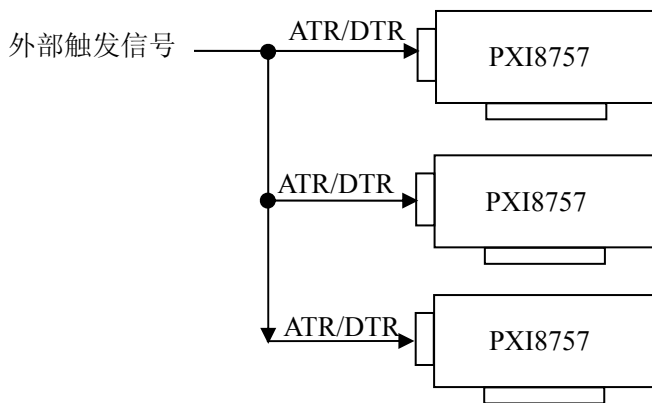


多卡级联的连接方法



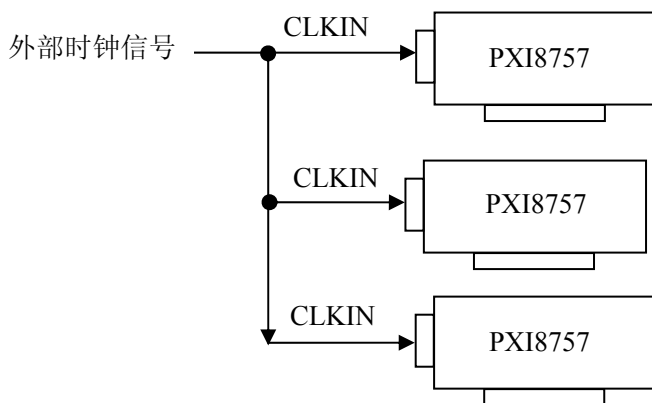
多卡级联的连接方法

采用共同的外触发的方案时，设置所有的参数请保持一致。首先设置每块卡的硬件参数，并且都使用外触发（ATR或者DTR），连接好要采集的信号，通过J1接口的ATR（需要设置触发电平）或DTR管脚接入触发信号，然后点击“开始数据采集”按钮，这时采集卡并不采集，等待外部触发信号，当每块采集卡都进入等待外部触发信号的状态下，使用同一个外部触发信号同时启动AD转换，达到同步采集的效果。连接方法如下：



外触发同步采集的连接方法

采用共同的外时钟的方案时，设置所有的参数请保持一致。首先设置每块卡的硬件参数，并且都使用外时钟，连接好要采集的信号，然后点击“开始数据采集”按钮，这时采集卡并不采集，等待外部时钟信号；当每块采集卡都进入等待外部时钟信号的状态下，接入外部时钟信号同时启动AD转换，达到同步采集的效果。连接方法如下：



外时钟同步采集的连接方法

第七章 产品的应用注意事项、校准、保修

第一节、注意事项

在公司售出的产品包装中,用户将会找到这本硬件说明书、软件说明书和PXI8757板,同时还有产品质保卡。产品质保卡请用户务必妥善保存,当该产品出现问题需要维修时,请用户将产品质保卡同产品一起,寄回本公司,以便我们能尽快的帮用户解决问题。

在使用该产品时,应注意产品正面的IC芯片不要用手去摸,防止芯片受到静电的危害。万不得已时,请先将手触摸一下主机机箱(确保主机电源三线插头中的地线与大地相接),以提前放掉身体上的静电。

第二节、AD 模拟量输入的校准

产品出厂时已经校准,只有当用户使用一段时间后,或者改变原来的量程设置时及用户认为需要时才做校准。本产品出厂默认量程为 $\pm 10V$ 量程,此时用此量程来说明校准过程,而其他量程同理。

准备一块5位半精度以上数字电压表,安装好该产品,打开主机电源,预热15分钟。

1) 零点调节:选模拟输入的任一个通道,比如AI0通道,将AI0通道输入接0伏电压,在WINDOWS下运行VC高级测试程序,选择0通道、 $\pm 10V$ 量程,屏幕为单通道显示(即只采集0通道),开始采集后,调整电位器RP1,使测量电压为0.000V。类似的,AI1、AI2、AI3通道可分别调整电位器RP2、RP3、RP4,使AI1、AI2、AI3通道分别显示为0V。

2) 满度调节:选模拟输入的任一个通道,比如AI1通道,将AI1通道输入接9999.69mV电压,在WINDOWS下运行VC高级测试程序,选择1通道、 $\pm 10V$ 量程,屏幕为单通道显示(即只采集1通道),开始采集后,调整电位器RP5,使测量电压为9999.69mV。类似的,AI1、AI2、AI3通道也可分别调整电位器RP6、RP7、RP8,使AI1、AI2、AI3通道分别显示为9999.69mV。

3) 触发电平校准:当用户使用触发功能时,用户根据需要可设置0~10V的触发电平,通过调整电位器RP9来调节触发电平的,使测得的触发电平与输入值一致。

4) 重复以上步骤,直到满足要求为止。

第三节、保修

PXI8757自出厂之日起,两年内凡用户遵守运输,贮存和使用规则,而质量低于产品标准者公司免费修理。