

# DAM-3216A DAM模块

产品使用手册

V6.00.00





# 前言

版权归阿尔泰科技所有，未经许可，不得以机械、电子或其它任何方式进行复制。  
本公司保留对此手册更改的权利，产品后续相关变更时，恕不另行通知。

## ■ 免责声明

订购产品前，请向厂家或经销商详细了解产品性能是否符合您的需求。

正确的运输、储存、组装、装配、安装、调试、操作和维护是产品安全、正常运行的前提。本公司对于任何因安装、使用不当而导致的直接、间接、有意或无意的损坏及隐患概不负责。

## ■ 安全使用小常识

1. 在使用产品前，请务必仔细阅读产品使用手册；
2. 对未准备安装使用的产品，应做好防静电保护工作(最好放置在防静电保护袋中，不要将其取出)；
3. 在拿出产品前，应将手先置于接地金属物体上，以释放身体及手中的静电，并佩戴静电手套和手环，要养成只触及其边缘部分的习惯；
4. 为避免人体被电击或产品被损坏，在每次对产品进行拔插或重新配置时，须断电；
5. 在需对产品进行搬动前，务必先拔掉电源；
6. 对整机产品，需增加/减少板卡时，务必断电；
7. 当您需连接或拔除任何设备前，须确定所有的电源线事先已被拔掉；
8. 为避免频繁开关机对产品造成不必要的损伤，关机后，应至少等待 30 秒后再开机。

## 目 录

■ 1 模块功能概述 .....	3
■ 2 模块主要性能指标 .....	4
■ 3 连接器和信号 .....	5
■ 4 硬件安装及应用 .....	6
■ 5 通信连接示意图 .....	7
■ 6 故障及排除 .....	8
1、数据通信失败 .....	8
2、数据丢失或错误 .....	8
■ 7 产品注意事项及保修 .....	9
1、注意事项 .....	9
2、保修 .....	9

## ■ 1 功能概述

为了便于配有不同标准串行接口的计算机、外部设备或智能仪器之间进行远程数据通信，必须进行标准串行接口的相互转换。DAM-3216A 模块兼容 RS-232、RS-485 标准，能够将单端的 RS-232 信号转换为平衡差分的 RS-485 信号，可将 RS-232 通信距离延长至 1.2 公里。DAM-3216A 模块无需外接电源，采用独特的“RS-232 电荷泵”驱动，不需要靠初始化 RS-232 串口可得到电源，内部带有零延时自动收发转换，独有的 I/O 电路自动控制数据流方向，而不需任何握手信号（如 RTS、DTR 等），从而保证了在 RS-232 半双工方式下编写的程序无需更改便可在 RS-485 方式下运行，确保适合现有的操作软件和接口硬件。

DAM-3216A 的传输速率为 300-115.2Kbps，都可以应用于主控机之间、主控机与单片机或外设之间构成点到点、点到多点远程多机通信网络，实现多机应答通信。DAM-3216A 广泛地应用于工业自动化控制系统、一卡通、门禁系统、停车场系统、自助银行系统、公共汽车收费系统、饭堂售饭系统、公司员工出勤管理系统、公路收费站系统等等。

## ■ 2 主要性能指标

- 接口特性：接口兼容 EIA/TIA 的 RS-232C、RS485 标准
- 电气接口：RS-232 端 DB9 孔型连接器，RS-485 端 DB9 针型连接器，配接线柱
- 工作方式：异步半双工差分传输
- 传输介质：双绞线或屏蔽线
- 传输速率：300BPS-115.2KBPS
- 外形尺寸：63mm×33mm×17mm
- 使用环境：-25°C 到 70°C，相对湿度为 5%到 95%
- 传输距离：1,200 米（RS-485 端） 5 米（RS-232 端）

### ■ 3 连接器和信号

表 1 RS-232C 引脚分配

DB9 Female (PIN)	RS-232C 接口信号
1	保护地
2	发送数据 SOUT (TXD)
3	接收数据 SIN (RXD)
4	数据终端准备 DTR
5	信号地 GND
6	数据装置准备 DSR
7	请求发送 RTS
8	清除发送 CTS
9	响铃指示 RI

表 2 RS-485 输出信号及接线端子引脚分配

DB9M ale (PIN)	输出信号	RS-485 半双工接线
1	T/R+	RS-485 (A+)
2	T/R-	RS-485 (B-)
3	RXD+	空
4	RXD-	空
5	GND	地线
6	VCC	+5V 备用电源输入

## ■ 4 硬件安装及应用

DAM-3216A 模块外形采用 DB-9/DB-9 通用转接插头，输出接口配有普通接线柱，可使用双绞线或屏蔽线，连接、拆卸非常方便。T/R+、T/R-代表收发 A+、B-，VCC 代表备用电源输入，GND 代表公共地线，点到点、点到多点、半双工通信接两根线（T/R+、T/R-），接线原则“发/收+”接对方的“发/收+”、“发/收-”接对方的“发/收-”，RS-485 半双工模式接线时将 T/R+（发/收+）接对方的 A+、T/R-，（发/收-）接对方的 B-。

UT-2201 接口转换器支持以下两种通信方式：1、点到点/两线半双工

2、点到多点/两线半双工

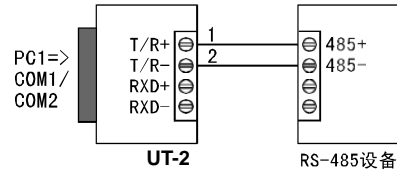
DAM-3216A 模块作为半双工接线时，为了防止信号的反射和干扰，需在线路的终端接一个匹配电阻（参数为 120 欧姆 1/4W）。



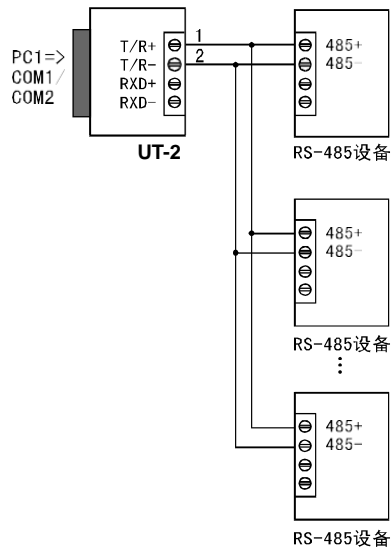
## 5 通信连接示意图

RS-232 至 RS-485 转换

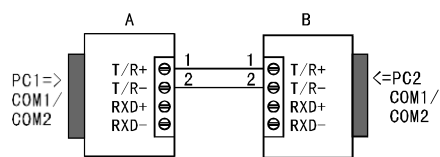
1、RS-485 点到点/两线半双工



2、RS-485 点到多点/两线半双工



3、UT-2201 接口转换器之间半双工通信连接



## ■ 6 故障及排除

### 1、数据通信失败

- 检查 RS-232 接口接线是否正确
- 检查 RS-485 输出接口接线是否正确
- 检查接线端子是否连接良好

### 2、数据丢失或错误

- 检查数据通信设备两端数据速率、格式是否一致

## ■ 7 产品注意事项及保修

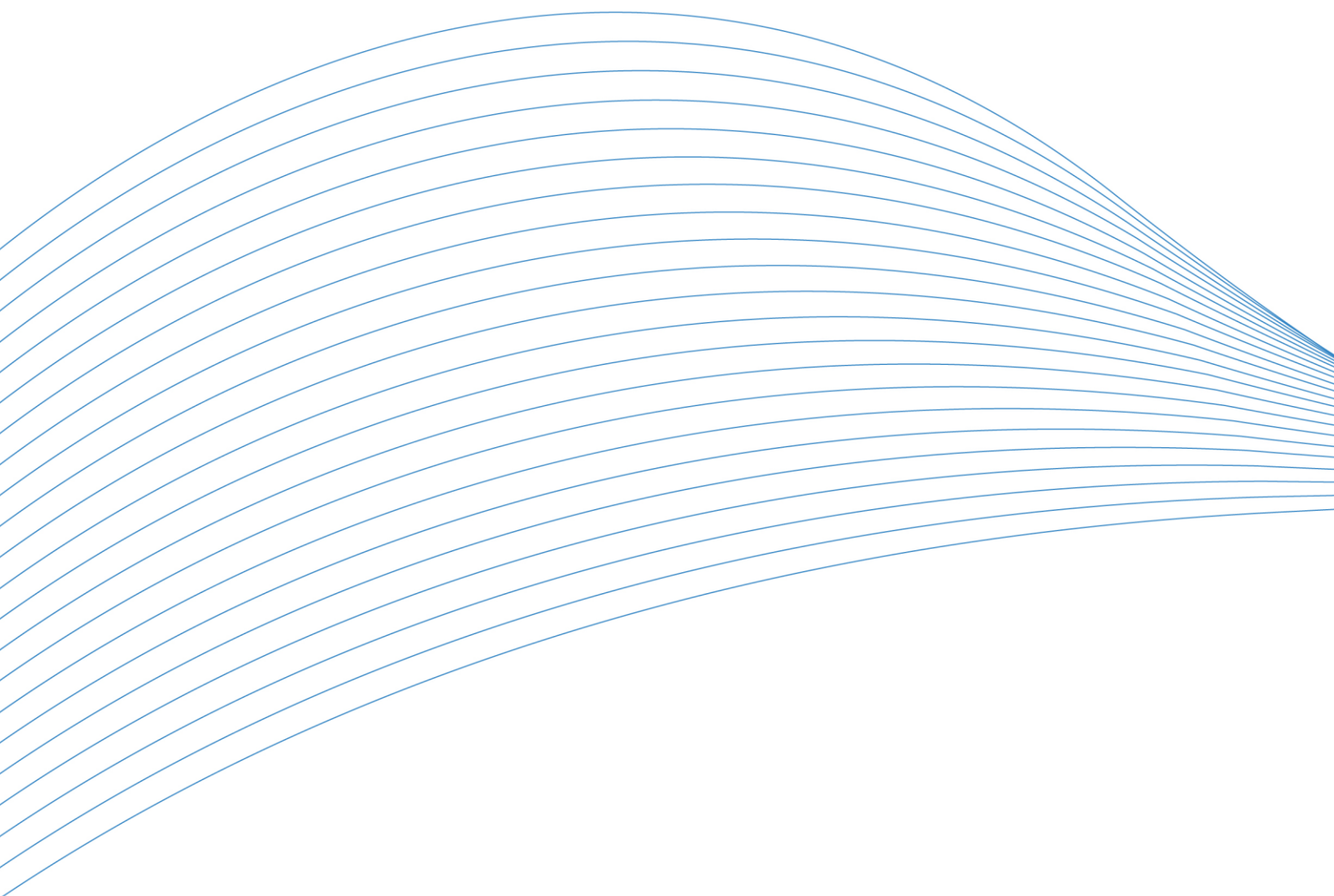
### 1 、 注意事项

在公司售出的产品包装中，用户将会找到这本说明书和DAM-3216A，同时还有产品质保卡。产品质保卡请用户务必妥善保存，当该产品出现问题需要维修时，请用户将产品质保卡同产品一起，寄回本公司，以便我们能尽快的帮助用户解决问题。

在使用 DAM-3216A 时，应注意 DAM-3216A 正面的 IC 芯片不要用手去摸，防止芯片受到静电的危害。

### 2 、 保修

DAM-3216A 自出厂之日起，两年内凡用户遵守运输，贮存和使用规则，而质量低于产品标准者公司免费维修。



阿尔泰科技

服务热线：400-860-3335

网址：[www.art-control.com](http://www.art-control.com)