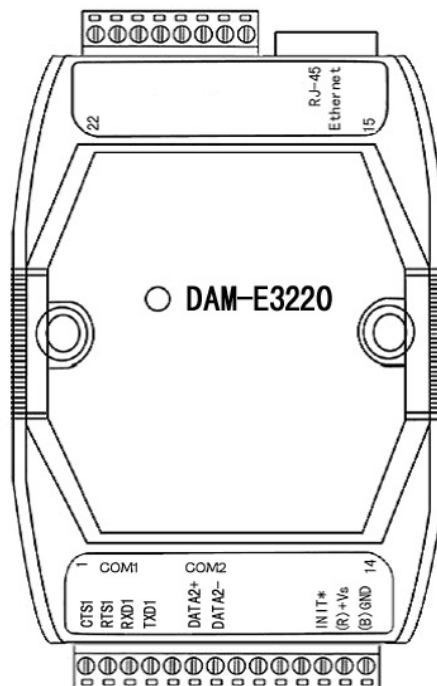


DAM-E3220 说明书

★端子分布图



★主要指标

串口设备联网服务器

- 网络端口：10/100Base-T；RJ-45 接口
- 串口：1 个 RS-232，1 个 RS-485
- 传输速率：RS-232（300bps~115.2Kbps）
RS-485（300bps~115.2Kbps）
- 电源：未调理+10~+30VDC
- 功耗：1.0W@24VDC