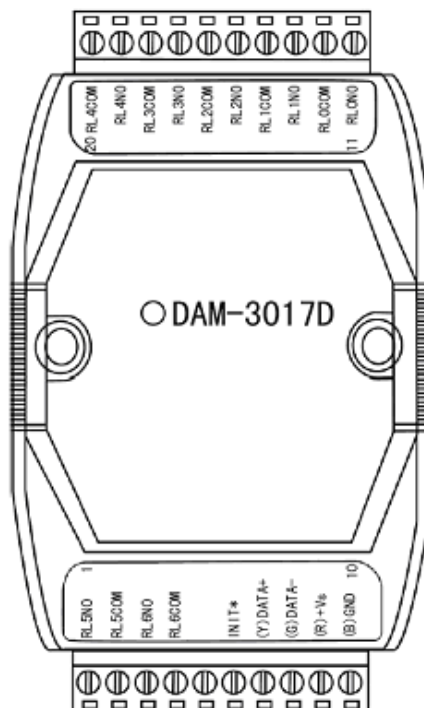


## DAM-3017D 说明书

## ★端子分布图



## ★主要指标

7 路 PhotoMos 继电器输出模块

- 输出：7 路 A 型 PhotoMos 继电器输出
- 触点容量：350VAC @ 0.13A
- 隔离电压：2500VRMS (浪涌保护电压)
- 继电器接通时间：0.7ms
- 继电器断开时间：0.05ms
- 支持双看门狗
- LED 指示输出状态
- 操作温度：-10℃ ~ +70℃
- 存储温度：-20℃ ~ +85℃
- 电源：未调理 +10 ~ +30VDC

■ 功耗: 2.1W @ 24VDC

### ★信号接线图

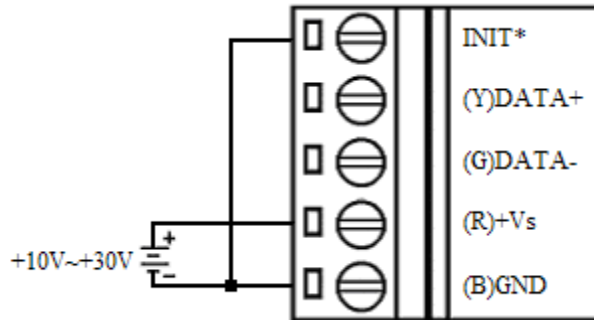
#### 复位连接:

将 INIT\*端与 GND 端短接, 在+Vs 端和 GND 端间加+10~+30VDC 电压, 上电后, 模块指示灯快速闪烁 3 次, 待指示灯闪烁停止后, 再断电, 将 INIT\*端与 GND 端断开, 此时模块已经完成复位。

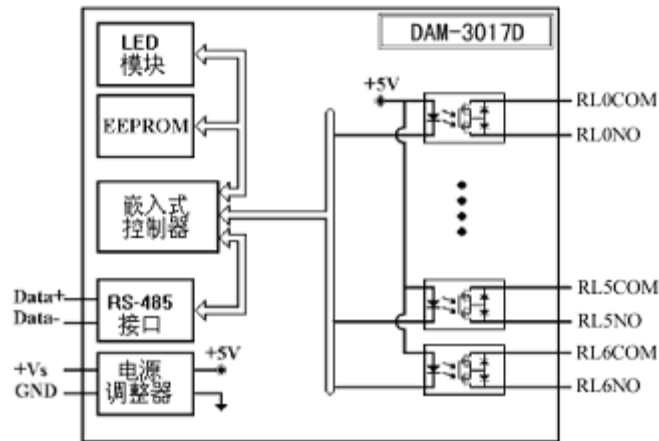
复位成功后, 模块恢复出厂默认值:

模块地址: 1

波特率: 9600



### ★结构框图



### ★代码配置表

#### ■ 波特率配置代码表

代码	00	01	02	03	04	05	06	07
波特率	1200	2400	4800	9600	19200	38400	57600	115200

### ★端子定义表

端子	名称	说明
1	RL5NO	继电器输出 5 通道
2	RL5COM	继电器输出 5 通道公共端

3	RL6NO	继电器输出 6 通道
4	RL6COM	继电器输出 6 通道公共端
5		未连接
6	INIT*	复位端，与(B)GND 脚短接后上电使复位
7	(Y)DATA+	RS-485 接口信号正
8	(G)DATA-	RS-485 接口信号负
9	(R)+Vs	直流正电源输入，+10~+30VDC
10	(B)GND	直流电源输入地
11	RL0NO	继电器输出 0 通道
12	RL0COM	继电器输出 0 通道公共端
13	RL1NO	继电器输出 1 通道
14	RL1COM	继电器输出 1 通道公共端
15	RL2NO	继电器输出 2 通道
16	RL2COM	继电器输出 2 通道公共端
17	RL3NO	继电器输出 3 通道
18	RL3COM	继电器输出 3 通道公共端
19	RL4NO	继电器输出 4 通道
20	RL4COM	继电器输出 4 通道公共端