

DAM-3012D 模块

硬件使用说明书

 北京阿尔泰科技发展有限公司

产品研发部修订

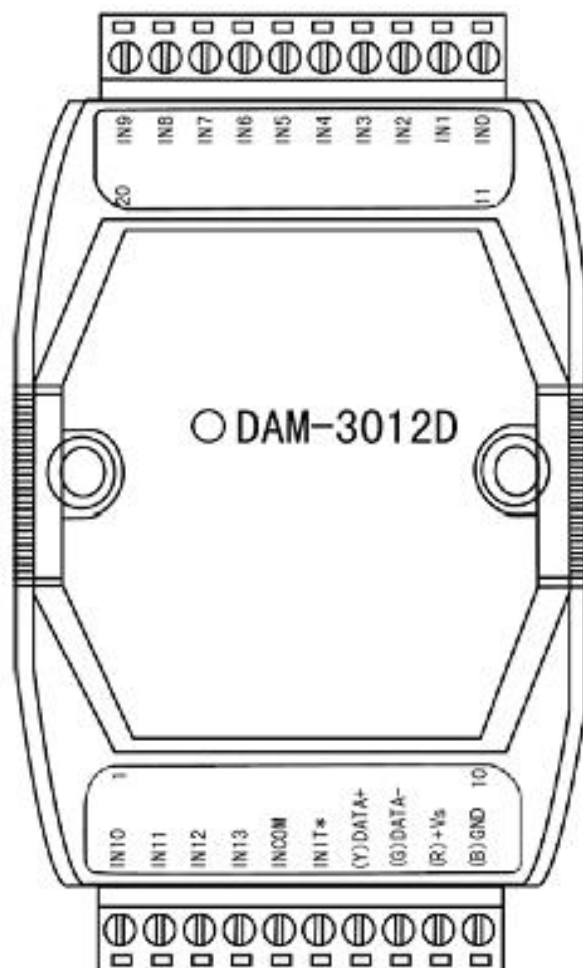
目 录

第一章 产品概述.....	2
1.1 端子分布图.....	2
1.2 主要指标.....	3
1.3 内部跳线说明.....	4
1.4 指示灯说明.....	4
1.5 外部连接说明.....	4
第二章 配置说明.....	6
2.1 代码配置表.....	6
2.2 MODBUS 通讯说明.....	6
2.3 出厂默认状态.....	6
2.4 安装方式.....	6
第三章 软件使用说明.....	7
3.1 上电及初始化.....	7
3.2 连接高级软件.....	7
3.3 模块校准.....	12
第四章 产品注意事项及保修.....	13
4.1 注意事项.....	13
4.2 保修.....	13

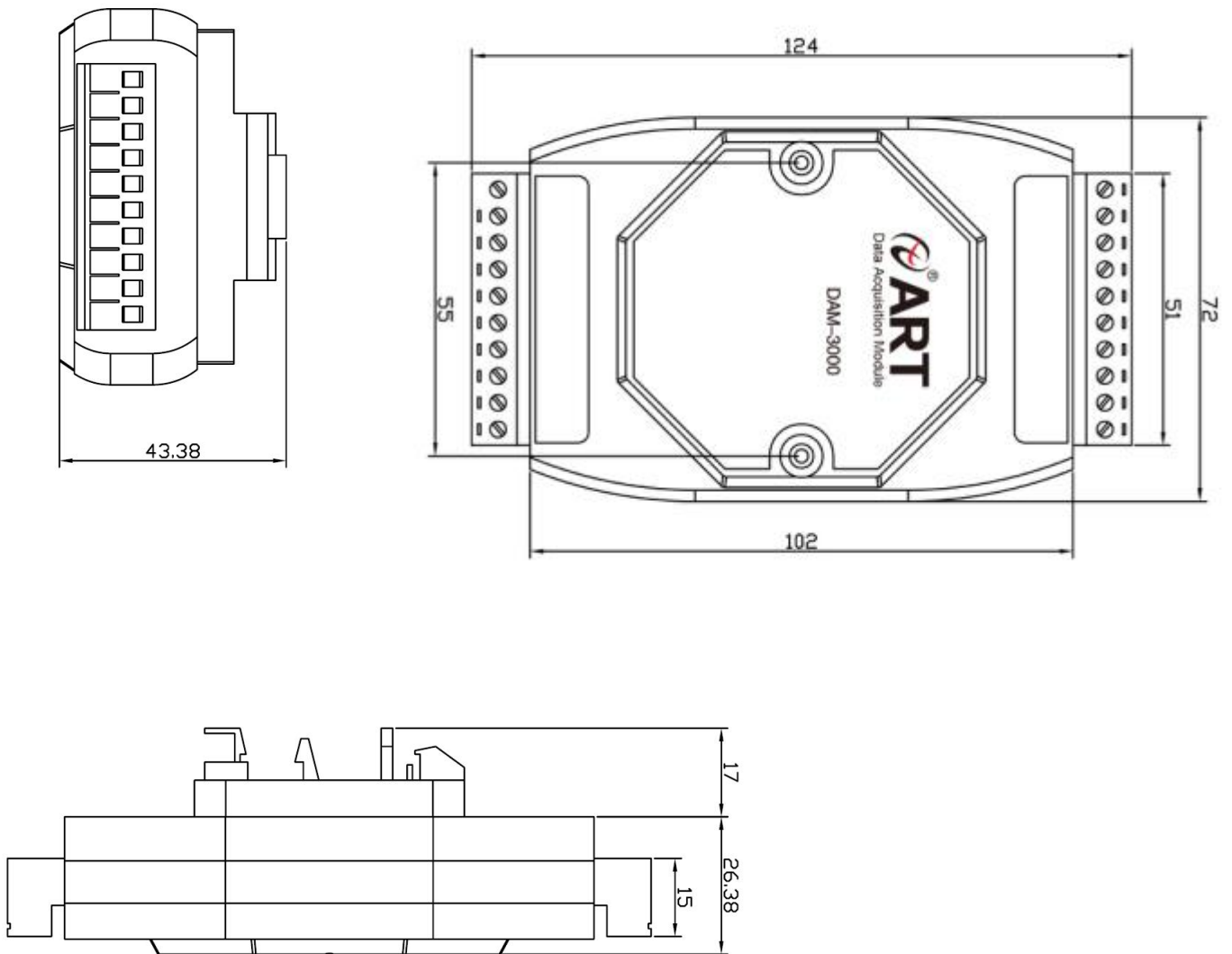
第一章 产品概述

信息社会的发展，在很大程度上取决于信息与信号处理技术的先进性。数字信号处理技术的出现改变了信息与信号处理技术的整个面貌，而数据采集作为数字信号处理的必不可少的前期工作在整个数字系统中起到关键性、乃至决定性的作用，其应用已经深入到信号处理的各个领域。我公司推出的 DAM-3012D 模块综合了国内外众多同类产品的优点，以其稳定的性能、极高的性价比，获得多家试用客户的一致好评，是一款真正具有可比性的产品，也是您理想的选择。

1.1 端子分布图



尺寸图



1.2 主要指标

14 路隔离数字量输入模块

- 1) 输入：14 路单端（共阴极或共阳极）
- 2) 输入电压：
湿节点：高电平：+5V~+30V，LED 指示灯亮
低电平或悬空：0~+1V，LED 指示灯灭
- 3) 光耦隔离电压：2500VRMS(浪涌保护电压)
- 4) 输入通道可以作为 100Hz 计数器使用
- 5) 内置看门狗
- 6) LED 指示运行和输入状态
- 7) 电源：未调理 +10~+30VDC
- 8) 功耗：0.6W @ 24VDC
- 9) 操作温度：-10℃~+70℃
- 10) 存储温度：-20℃~+85℃

1.3 内部跳线说明

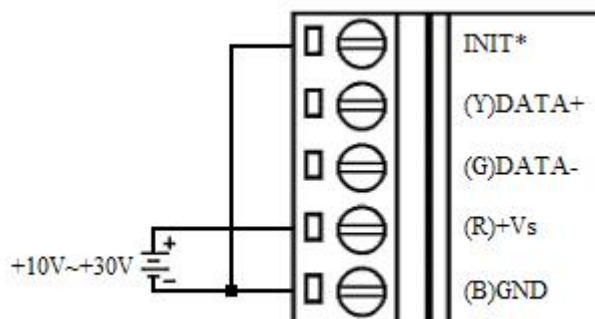
➤ 复位连接:

将 INIT*端与 GND 端短接，在+Vs 端和 GND 端间加+10~+30VDC 电压，上电后，模块指示灯快速闪烁 3 次，待指示灯闪烁停止后，再断电，将 INIT*端与 GND 端断开，此时模块已经完成复位。

复位成功后，模块恢复出厂默认值:

模块地址: 1

波特率: 9600



1.4 指示灯说明

模块有 1 个运行指示灯和 14 个输入状态指示灯。

运行指示灯: 正常上电并且无数据发送时，指示灯常亮；有数据发送时，指示灯闪烁；INIT 短接上电时，指示灯快速闪烁 3 次；

输入状态指示灯: 14 个指示灯分别对应 14 个输入通道，输入高电平，指示灯亮；输入低电平或悬空，指示灯灭。

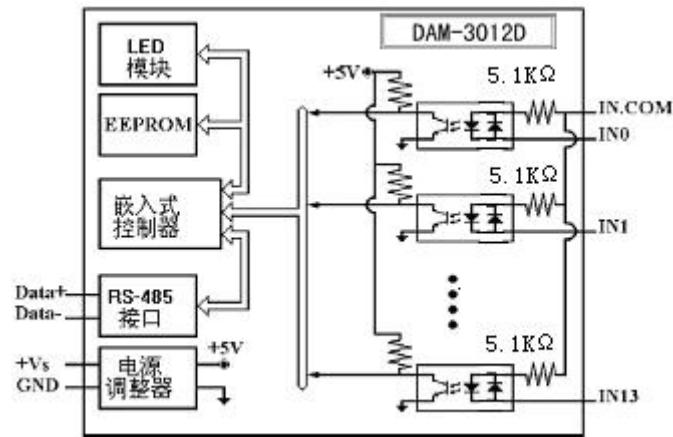
1.5 外部连接说明

1) 端子定义表

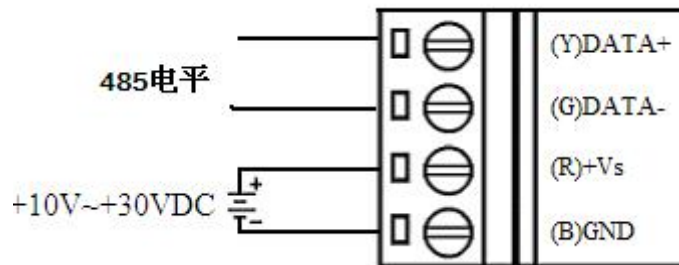
表 1

端子	名称	说明
1	IN10	数字量输入 10 通道
2	IN11	数字量输入 11 通道
3	IN12	数字量输入 12 通道
4	IN13	数字量输入 13 通道
5	IN.COM	数字量输入通道公共端
6	INIT*	复位端，与 (B)GND 脚短接后上电使复位
7	(Y)DATA+	RS-485 接口信号正
8	(G)DATA-	RS-485 接口信号负
9	(R)+Vs	直流正电源输入，+10~+30VDC
10	(B)GND	直流电源输入地
11	IN0	数字量输入 0 通道
12	IN1	数字量输入 1 通道
13	IN2	数字量输入 2 通道
14	IN3	数字量输入 3 通道
15	IN4	数字量输入 4 通道
16	IN5	数字量输入 5 通道
17	IN6	数字量输入 6 通道
18	IN7	数字量输入 7 通道
19	IN8	数字量输入 8 通道
20	IN9	数字量输入 9 通道

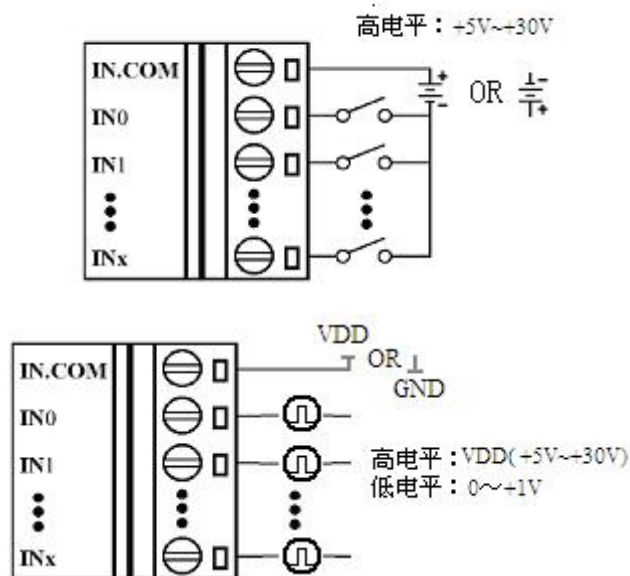
2) 模块内部结构框图



3) 电源及通讯线连接: 电源输入及RS485 通讯接口如下图所示, 输入电源的最大电压为 30V, 超过量程范围可能会造成模块电路的永久性损坏。



4) 湿接点信号输入连接:



第二章 配置说明

2.1 代码配置表

1) 波特率配置代码表

表 2

代码	00	01	02	03	04	05	06	07
波特率	1200	2400	4800	9600	19200	38400	57600	115200

2.2 MODBUS 通讯说明

1、读取数据寄存器及设置模块参数等命令详见本公司的“DIO 模块功能说明”，位于光盘目录“DAM-3000\HELP\数字量输入输出模块\Modbus 协议地址分配表”。

2.3 出厂默认状态

模块地址：1

波特率：9600bps

2.4 安装方式

DAM-3012D 系列模块可方便的安装在 DIN 导轨、面板上（如图 1），还可以将它们堆叠在一起（如图 2），方便用户使用。信号连接可以通过使用插入式螺丝端子，便于安装、更改和维护。

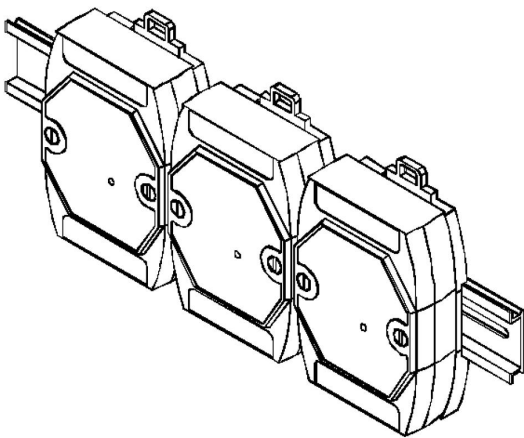


图 1

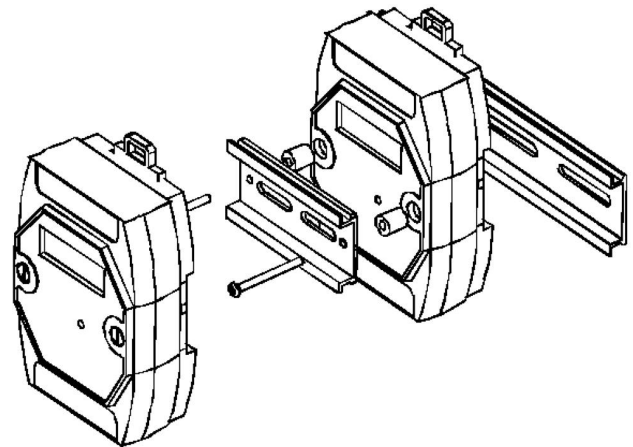


图 2

第三章 软件使用说明

3.1 上电及初始化

- 1) 连接电源：“+Vs”接电源正，“GND”接地，模块供电要求：+10V— +30V。
- 2) 连接通讯线：DAM-3012D 通过转换模块(RS232 转 RS485 或 USB 转 RS485)连接到计算机，“DATA+”和“DATA-”分别接转换模块的“DATA+”和“DATA-”端。

3.2 连接高级软件

- 1) 连接好模块后上电，打开 DAM-3000M 高级软件，点击连接的串口，出现下面界面，选择波特率 9600，其它的选项默认，点击搜索按钮。

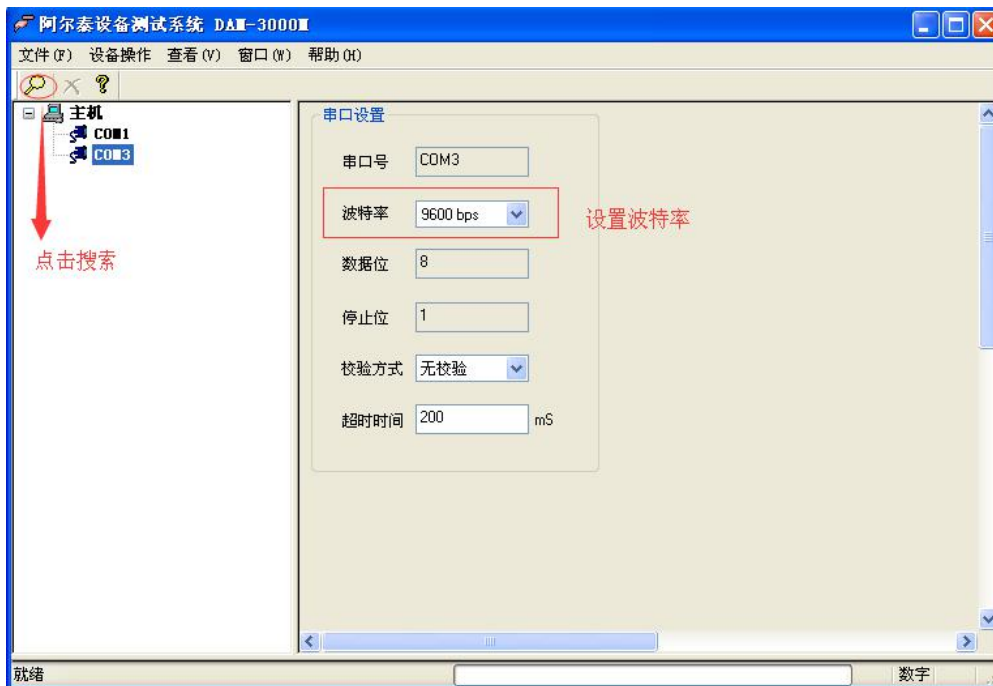


图 3

- 2) 出现如下配置界面则正常，若不出现模块信息则需重复以上步骤。

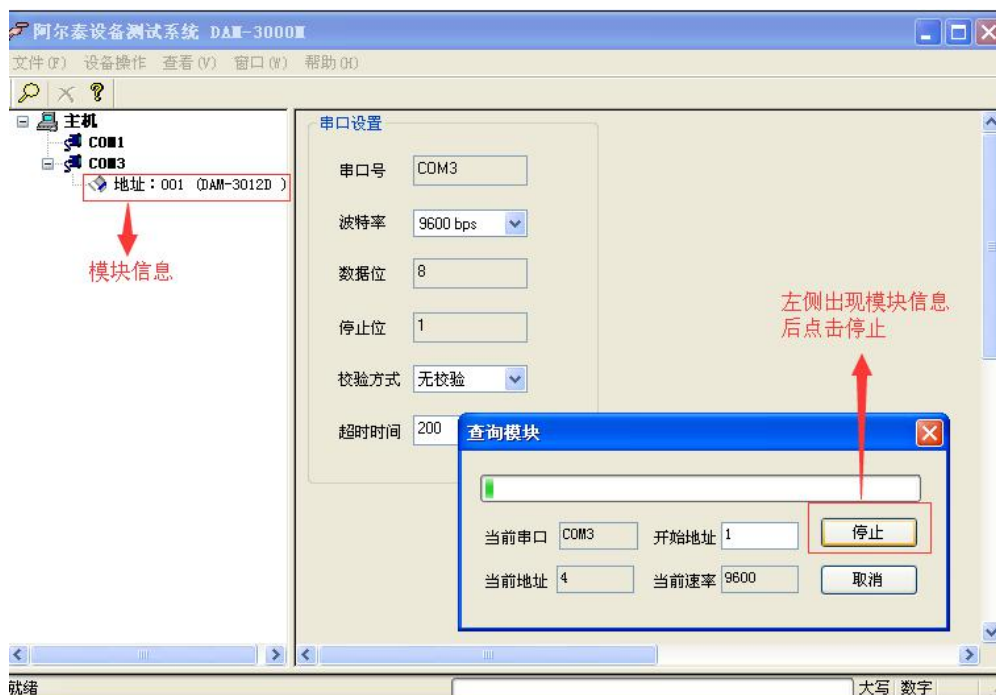


图 4

- 3) 点击模块信息右侧则出现配置信息界面，点击输入模式的下拉箭头出现“数字量输入、上升沿计数、下降沿计数、上升沿锁存、下降沿锁存”五种选择，选择测试类型即完成配置，模块的8个通道可分别进行配置，可配置成不同的类型进行采样。

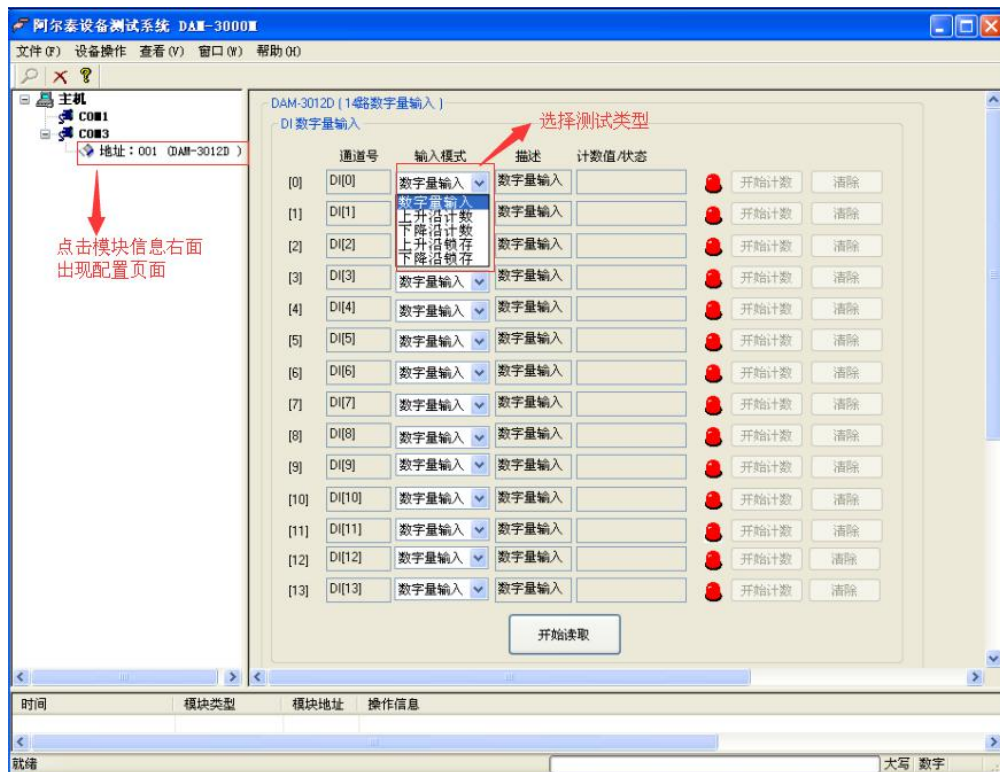


图 5

- 4) 模块默认的配置完选项后点击“开始读取”按钮，模块进入采样模式。下面分别以“数字量输入”“上升沿计数”“上升沿锁存”为例进行采样。
- 5) 模块选择“数字量输入”配置项后，点击“开始读取”按钮，模块进入采样模式，输入端 INx 和 INCOM 之间加低电平，“计数值/状态”为“关”，指示灯灭，输入端 INx 和 INCOM 之间加高电平，“计数值/状态”为“开”，指示灯亮。



图 7

- 6) 模块选择“上升沿计数”配置项后，未开始计数之前，“计数值/状态”为“0”。点击“开始读取”按钮，模块进入采样模式，给 100HZ 以内的数字方波信号后，“计数值/状态”为显示计数值。

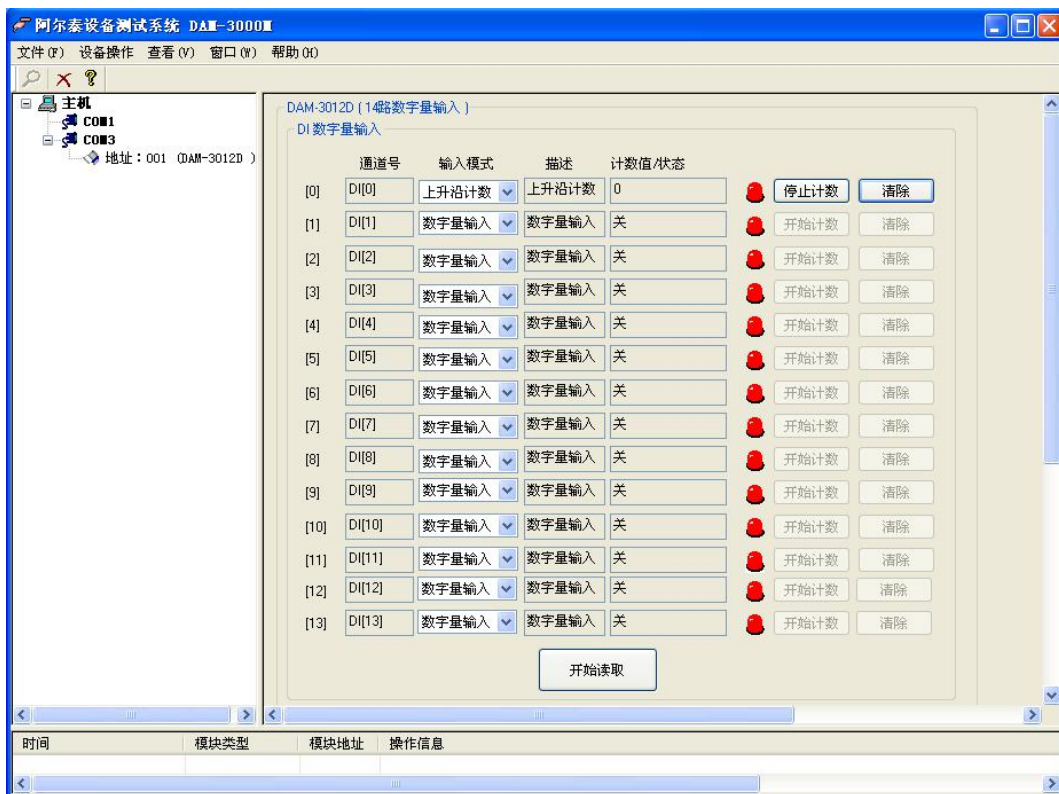


图 8

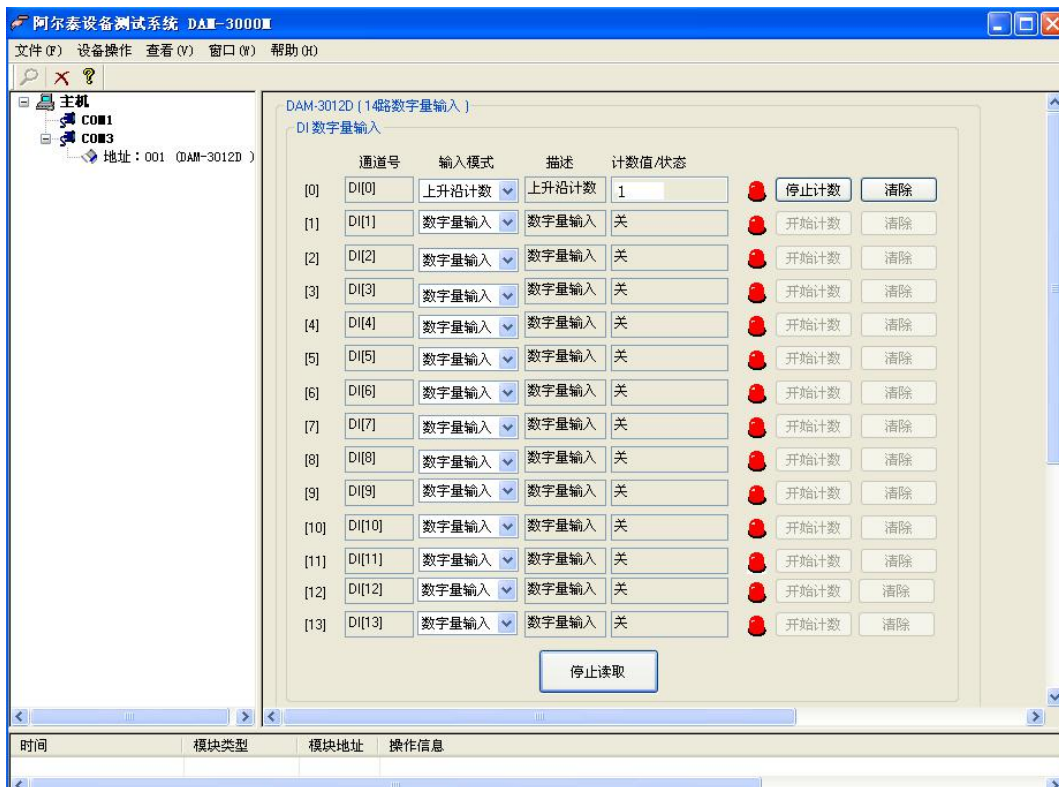


图 9

- 7) 模块选择“上升沿锁存”配置项后，未开始计数之前，“计数值/状态”为“无锁存”。点击“开始读取”按钮，模块进入采样模式，给上升沿数字信号后，“计数值/状态”为“上升沿”。

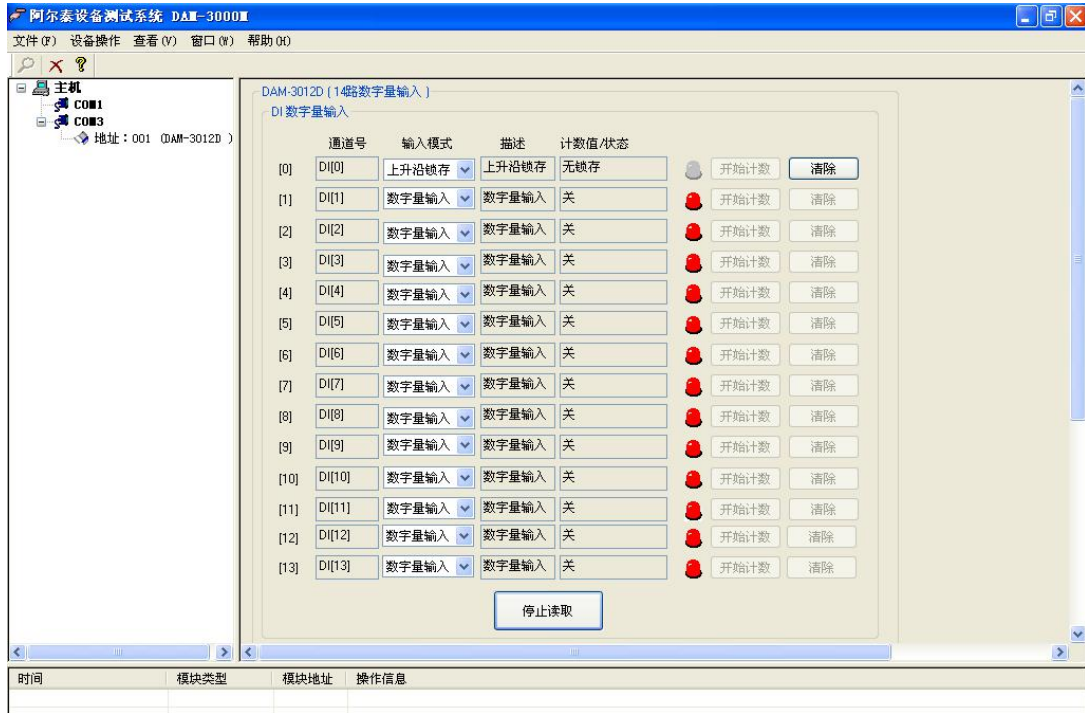


图 10

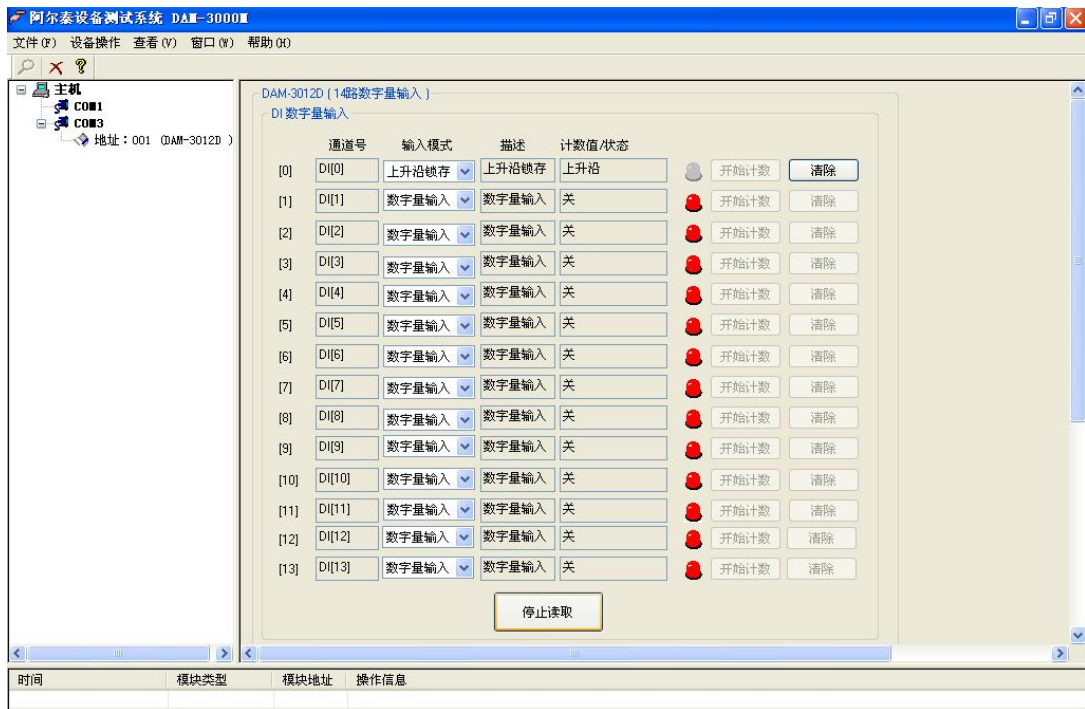


图 11

- 8) 如果需要修改模块信息则双击左侧的模块地址信息，出现以下界面，可以更改模块的地址或者波特率，更改完成后需要点击删除按钮重新连接模块。

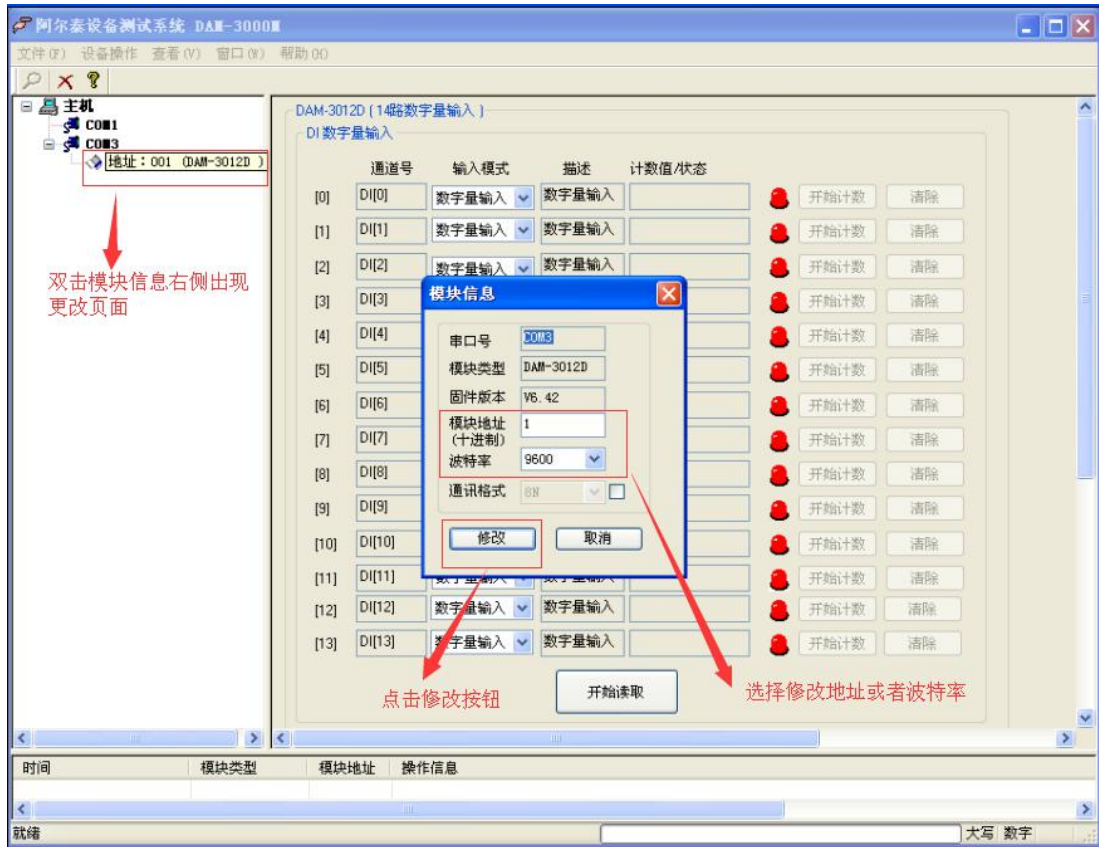


图 12

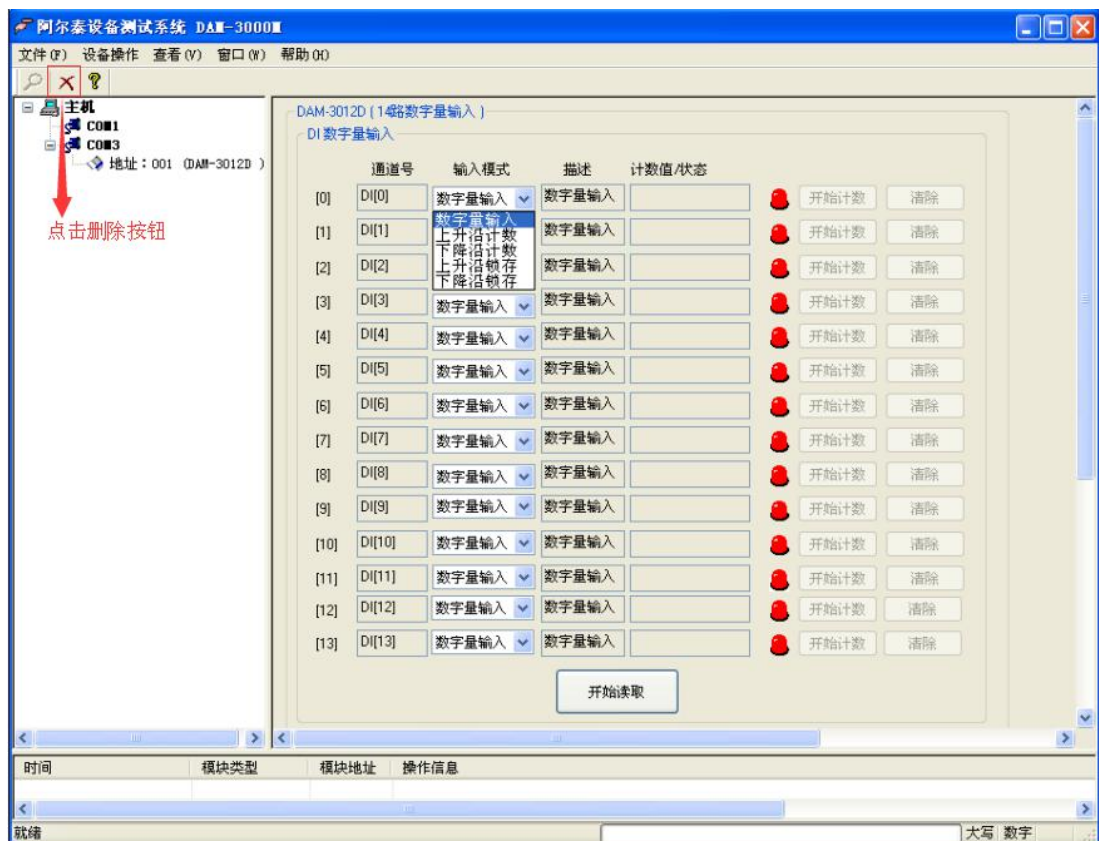


图 13

- 9) 删除当前的连接后再次点击当前使用的串口号，出现通讯配置界面，选择上次更改的波特率，点击搜索按钮出现搜索界面，点击搜索成功则出现配置的模块地址信息，注意：查询模块界面中“当前速率”一定要“串口设置”

界面中的波特率保持一致，否则查询不到模块。

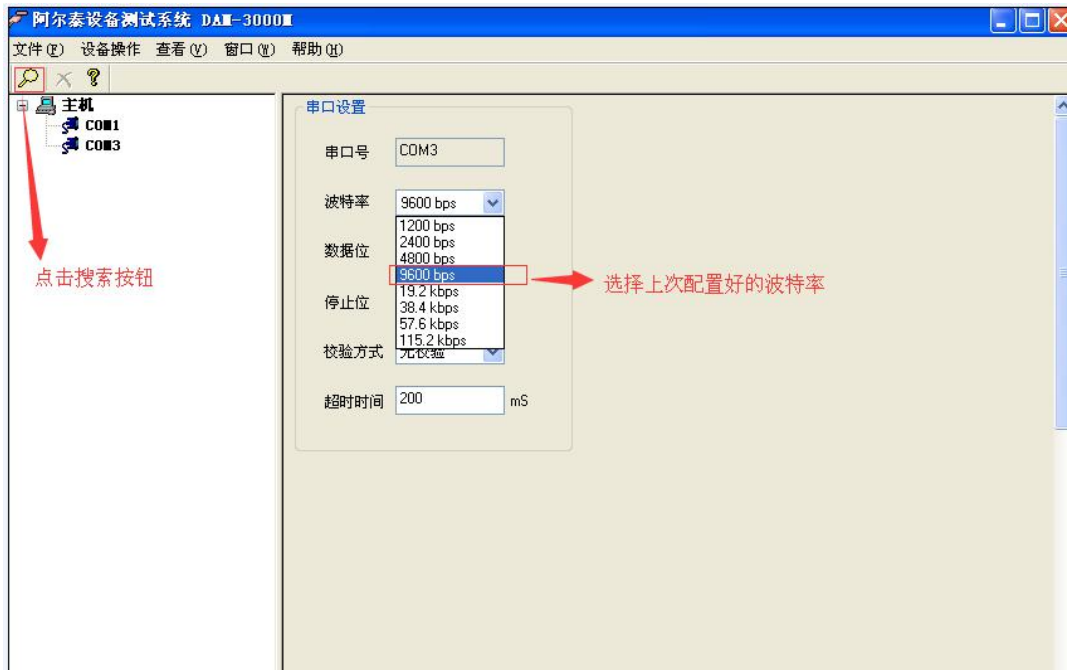


图 14

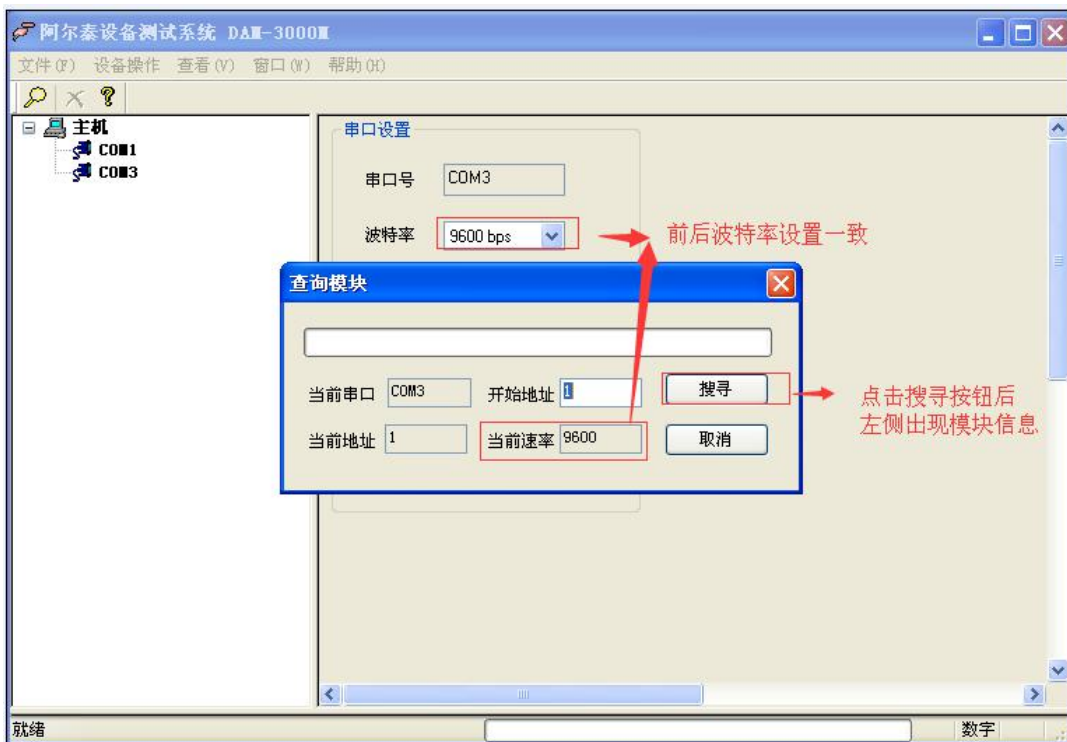


图 15

10) 模块搜索成功后即完成模块重设置，重复上面的步骤即可正常采样。

3.3 模块校准

模块出厂前已经校准，如需校准必须返厂由专业人员进行校准，任何非专业人士的校准都会引起数据采集异常。

第四章 产品注意事项及保修

4.1 注意事项

在公司售出的产品包装中，用户将会找到这本说明书和DAM-3012D，同时还有产品质保卡。产品质保卡请用户务必妥善保存，当该产品出现问题需要维修时，请用户将产品质保卡同产品一起，寄回本公司，以便我们能尽快的帮助用户解决问题。

在使用 DAM-3012D 板时，应注意 DAM-3012D 板正面的 IC 芯片不要用手去摸，防止芯片受到静电的危害。

4.2 保修

DAM-3012D自出厂之日起，两年内凡用户遵守运输，贮存和使用规则，而质量低于产品标准者公司免费维修。