

DAM-3080D 模块

硬件使用说明书



阿尔泰科技发展有限公司

产品研发部修订

目录

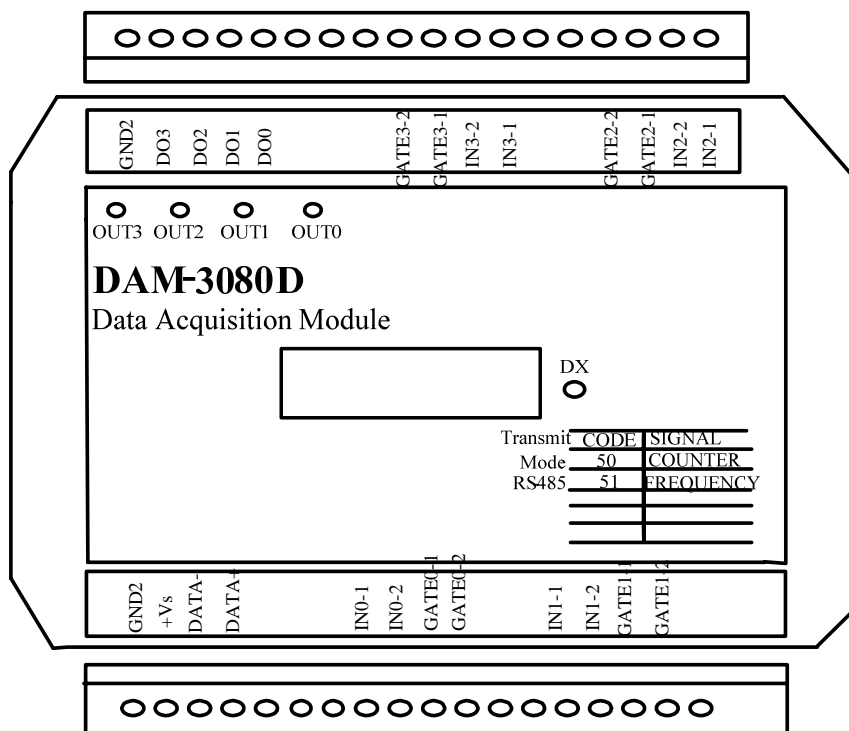
目录	1
第一章 产品概述	2
第一节、配置	2
第二节、接线方式	2
第二章 寄存器地址说明	4
第一节、保持寄存器	4
第二节、输入寄存器	6
第三节、输出继电器	6
第四节、通讯数据格式说明	6
第三章 产品注意事项及保修	7
第一节、注意事项	7
第二节、保修	7

第一章 产品概述

DAM-3080D 采用 RS-485 Modbus RTU 传输方式，通讯格式可由用户配置，本产品有 4 通道独立计数器，具有定长计数、循环计数等方式可配置，通道间相互隔离，拥有灵活的输入方式，同时支持源输入和漏输入，各计数通道设有门控信号输入端，用户可以通道软件配置门控使能与否，各通道计数频率达 100Khz。产品自带 5 位数码管显示，用户可配置显示其中一通道的计数值。

第一节、配置

在模块左下侧端子边有跳线 JP1，当模块重新开始工作前短接此跳线可见在模块开始工作时指示灯闪烁 3 次表示模块通讯参数恢复出厂设置（9600bps、8、N，地址 1）。

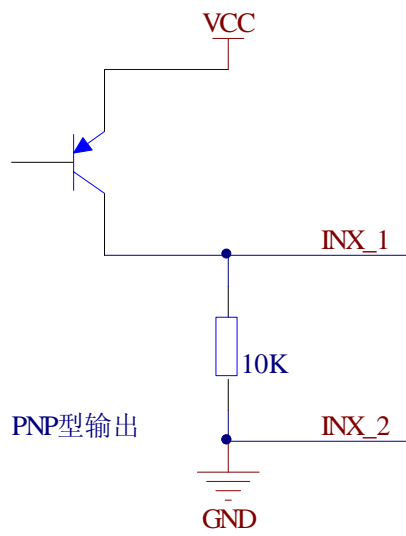
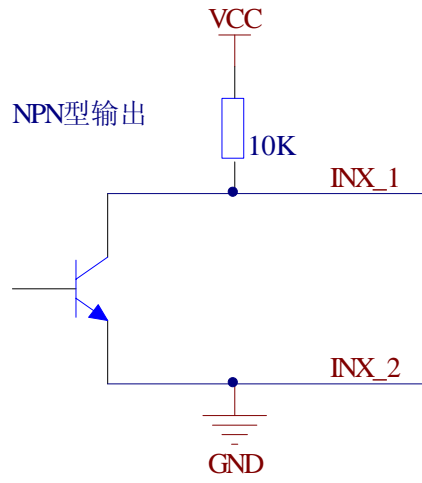


注意：操作温度：-10℃~+70℃，存储温度：-20℃~+85℃

隔离电压：2500VRMS(浪涌保护电压)

第二节、接线方式

INX_1 和 INX_2 为计数信号输入端，使用信号发生器时做为信号源时 INX_2 或 INX_1 可接信号地，另一端接信号正端， GateX_1 和 Gatex_2 为门控信号输入端，输入方式和信号输入端相同。当信号源为集电集开路信号时接线方式如下图：



第二章 寄存器地址说明

第一节、保持寄存器

起始地址: 40000 (十进制)

偏移地址 (十进制)	描述	说明	支持指令
0001	通道 0 配置寄存器 0	Bit0~bit2:工作模式 000B: 计数器 001B: 频率器 (定长时间计数) 其它: 不充许 Bit3~bit6:设置定长时间 0001B~0110B: 表示 0.5~3s, 以 0.5s 步进 其它: 不允许 Bit7: 设置门限使能 0B: 使用门限 (GATE) 控制 1B: 不使用门限 (GATE) 控制 Bit8~bit15: 未定义	03H 06H 10H
0002	通道 1 配置寄存器 0	同上	同上
0003	通道 2 配置寄存器 0	同上	同上
0004	通道 3 配置寄存器 0	同上	同上
保留			
0009	通道 0 配置寄存器 1	Bit0~bit7: 输入滤波器设置 从 00H 至 0FH 滤波级别加强, 即输入带宽降低 Bit8~bit10: 未定义 Bit11~bit15: 计数器溢出控制 00000B: 计数器溢出停止 00001B: 计数器溢出复位	03H 06H 10H
0010	通道 1 配置寄存器 1	同上	同上
0011	通道 2 配置寄存器 1	同上	同上
0012	通道 3 配置寄存器 1	同上	同上
保留			
0017	0 通道计数器初值低字	32 位无符号长整型数	03H 06H 10H
0018	0 通道计数器初值高字		同上
0019	1 通道计数器初值低字	同上	同上
0020	1 通道计数器初值高字	同上	同上
0021	2 通道计数器初值低字	同上	同上
0022	2 通道计数器初值高字	同上	同上
0023	3 通道计数器初值低字	同上	同上
0024	3 通道计数器初值高字	同上	同上
保留			

0033	0 通道计数器最大值低字	32 位无符号长整型数	03H 06H 10H
0034	0 通道计数器最大值高字		同上
0035	1 通道计数器最大值低字	同上	同上
0036	1 通道计数器最大值高字		同上
0037	2 通道计数器最大值低字	同上	同上
0038	2 通道计数器最大值高字		同上
0039	3 通道计数器最大值低字	同上	同上
0040	3 通道计数器最大值高字		同上
保留			
0060	显示通道设置	设置值 0H 至 3H 表示显示 0 至 3 通通道的计数值	03H 06H 10H
保留			
0129	模块类型	如: 3080H	03H 06H 10H
0130	模块类型后缀		同上
0131	模块 MODBUS 协议标识		同上
0132	模块板本		同上
0133	模块地址		同上
0134	通讯波特率	00H~07 表示 1200bps~115200bps	同上
0135	通讯格式		同上
保留			
0500	保存设置参数	向此保持寄存器写任意值保存设置参数至 Flash	06H 10H
保留			
0514	重启设备	向此保持寄存器写任意值即可设备重启	06H 10H

备注: MODBUS 寄存器地址=起始地址+偏移地址, 下同

第二节、输入寄存器

起始地址: 30000 (十进制)

偏移地址 (十进制)	描述	说明	支持指令
0001	0 通道计数值低字	32 位无符号长整型数	04H
0002	0 通道计数值高字		04H
0003	1 通道计数值低字	同上	04H
0004	1 通道计数值高字		04H
0005	2 通道计数值低字	同上	04H
0006	2 通道计数值高字		04H
0007	3 通道计数值低字	同上	04H
0008	3 通道计数值高字		04H

第三节、输出继电器

起始地址: 00000 (十进制)

偏移地址 (十进制)	描述	说明	支持指令
0001	第 1 路开关量输出状态	1=输出; 0=关断	01H, 05H, 0FH
0002	第 2 路开关量输出状态	同上	同上
0003	第 3 路开关量输出状态	同上	同上
0004	第 4 路开关量输出状态	同上	同上

第四节、通讯数据格式说明

依上所述 Modbus 寄存器地址分配表, 参照 Modbus 协议规约对以上寄存器操作。对于 16 位的 Modbus 寄存器要特别注意以字节格式传送时的高低字节顺序, 本产品规定通讯时 16 位数据的高节在前低字节在后, 如: 读 30001 寄存器时模块返回有效数据按先后顺序为 01H, 02H, 则 30001 寄存器的值为 0102H, 此时 0 通道的计数值应为 XXXX0102H, 如果再读到 30002 寄存器的有效数据为 0304H, 将两个寄存器的合成为 32 位无符号长整型数后, 实际表示 0 通道的计数值为 03040102H, 写寄存器亦按照此规律。

第三章 产品注意事项及保修

第一节、注意事项

在公司售出的产品包装中,用户将会找到这本说明书和DAM-3080D,同时还有产品质保卡。产品质保卡请用户务必妥善保存,当该产品出现问题需要维修时,请用户将产品质保卡同产品一起,寄回本公司,以便我们能尽快的帮助用户解决问题。

第二节、保修

DAM-3080D自出厂之日起,两年内凡用户遵守运输,贮存和使用规则,而质量低于产品标准者公司免费维修。