

PXI8812 动态信号采集卡

产品使用手册

V6.00.00



■ 关于本手册

本手册为阿尔泰科技推出的 PXI8812 动态信号采集卡的用户手册，其中包括产品功能概述、电气特性、AD 功能的使用方法、产品应用注意事项、校准及保修等。

文档版本：V6.00.00

目 录

■ 关于本手册.....	1
■ 1 快速上手.....	4
1.1 产品包装内容.....	4
1.2 安装指导.....	4
1.2.1 注意事项.....	4
1.2.2 应用软件.....	4
1.2.3 软件安装指导.....	4
1.2.4 硬件安装指导.....	5
1.3 设备接口定义.....	5
1.4 板卡使用参数.....	5
■ 2 功能概述.....	6
2.1 产品简介.....	6
2.2 系统框图.....	6
2.3 规格参数.....	7
2.3.1 产品概述.....	7
2.3.2 AI 模拟量输入.....	7
2.3.3 直流偏移.....	7
2.3.4 共模抑制比 (CMRR).....	7
2.3.5 交流耦合特性.....	8
2.3.6 带宽.....	8
2.3.7 平坦度.....	9
2.3.8 空闲通道噪声.....	9
2.3.9 动态范围.....	9
2.3.10 无杂散动态范围.....	9
2.3.11 总谐波失真.....	9
2.3.12 总谐波失真加噪声.....	10
2.3.13 串扰.....	10
2.3.14 增益匹配度.....	10
2.3.15 相位匹配度.....	10
2.3.16 压电集成电路 (IEPE).....	10
2.3.17 PXI 同步信号.....	11
2.3.18 板卡功耗.....	11
2.3.19 设备配置.....	11
2.3.20 设备信息查询.....	11
■ 3 设备特性.....	12
3.1 板卡外形图.....	12

3.2 尺寸图及主要元件功能说明	12
4 AI 模拟量输入.....	13
4.1 AI 模拟输入功能框图.....	13
4.2 AI 数据采集注意事项.....	13
4.2.1 远离噪声源.....	14
4.2.2 高质量的同轴电缆.....	14
4.3 AI 自动校准 (CAL)	14
4.4 AI 信号连接.....	14
4.5 AI 数据存储顺序.....	15
4.5.1 单通道.....	15
4.5.2 多通道.....	15
4.6 AI 采集模式.....	16
4.6.1 按需单点采样.....	16
4.6.2 有限点采样.....	16
4.6.3 连续采样.....	17
4.7 触发模式.....	17
4.7.1 开始触发.....	17
4.7.2 硬件延时触发.....	18
4.7.3 暂停触发.....	19
4.8 触发类型.....	19
4.8.1 触发功能框图.....	19
4.8.2 软件强制触发.....	20
4.8.3 模拟触发.....	20
4.8.4 数字触发.....	22
5 多卡同步.....	23
5.1 时钟信号.....	23
5.1.1 参考时钟.....	23
5.1.2 采样时基.....	23
5.1.3 同步脉冲.....	23
5.1.4 开始触发.....	23
5.2 多卡同步的实现方法.....	23
5.2.1 主采样时钟时基同步.....	23
5.2.2 外部参考时钟同步.....	24
6 产品保修.....	25
6.1 保修.....	25
6.2 技术支持与服务.....	25
6.3 返修注意事项.....	25

1 快速上手

本章主要介绍初次使用 PXI8812 需要了解和掌握的知识，以及需要的相关准备工作，可以帮助用户熟悉 PXI8812 使用流程，快速上手。

1.1 产品包装内容

打开 PXI8812 板卡包装后，用户将会发现如下物品：

- PXI8812 板卡一个。
- 阿尔泰科技软件光盘一张，该光盘包括如下内容：
 - 1)、本公司所有产品驱动程序，用户可在文件夹下找到 ArtDAQ 软件安装包。
 - 2)、用户手册（pdf 格式电子版文档）。

1.2 安装指导

1.2.1 注意事项

- 1)、先用手触摸机箱的金属部分来移除身体所附的静电，也可使用接地腕带。
- 2)、取卡时只能握住卡的边缘或金属托架，不要触碰电子元件，防止芯片受到静电的危害。
- 3)、检查板卡上是否有明显的外部损伤如元件松动或损坏等。如果有明显损坏，请立即与销售人员进行联系，切勿将损坏的板卡安装至系统。



板卡不可以在系统带电的情况下插拔！

1.2.2 应用软件

用户在使用 PXI8812 时，可以根据实际需要安装相关的应用开发环境，例如 Microsoft Visual Studio、NI LabVIEW 等。

ArtDAQ 是北京阿尔泰科技发展有限公司采集设备的驱动程序及开发套件，用以实现从简单到复杂的数据采集任务，高效快速搭建测试系统。

- 支持大多数 ART 硬件设备。
- 支持的操作系统：Windows 10/8/7/XP，LabVIEW RT（Linux 的支持情况，请致电技术支持咨询 400-860-3335）。
- 支持的编程语言和平台有：C/C++，LabVIEW 等。
- 提供 VC、C#、Labview 的编程范例程序，在 {ART Technology Directory\ArtDAQ\Sample} 目录中可以找到。
- 设备驱动提供的 dll，可以在 Windows 平台下的几乎任何编程环境中使用。

1.2.3 软件安装指导

在不同操作系统下安装 PXI8812 的方法一致。

第一步：将产品包装中附带的光盘插入光驱中，等待识别到光盘后，可查找到 ArtDAQ 软件安装包；如果您的硬件平台设备没有光驱，请从阿尔泰科技官网下载 ArtDAQ 软件安装包，链接地址：<http://www.art-control.com/>。

第二步：双击 ArtDAQ 软件安装包，进入安装向导，按照向导提示进行每一步安装即完成。

1.2.4 硬件安装指导

将 PXI8812 正确安装在操作平台中，安装成功后开机，系统会自动安装驱动，若未成功安装驱动按下述方法操作。

- 1)、打开 DMC(设备管理配置工具)。
- 2)、选中要安装的设备，右击选择‘更新驱动’，按向导提示进行下一步安装即完成。

1.3 设备接口定义

PXI8812 相关接口信息可以参见本手册《[接口定义](#)》章节。

1.4 板卡使用参数

- ◆ 工作温度范围：-20°C ~ 50°C
- ◆ 工作相对湿度范围：10% ~ +90%RH（无结露）
- ◆ 存储相对湿度：5% ~ +95% RH（无结露）
- ◆ 存储温度范围：-40°C ~ +70°C

2 功能概述

信息社会的发展，在很大程度上取决于信息与信号处理技术的先进性。数字信号处理技术的出现改变了信息与信号处理技术的整个面貌，而数据采集作为数字信号处理的必不可少的前期工作在整个数字系统中起到关键性、乃至决定性的作用，其应用已经深入到信号处理的各个领域。实时信号处理、数字图像处理等领域对高速度、高精度数据采集卡的需求越来越大。ISA 总线由于其传输速度的限制而逐渐被淘汰。我公司推出的 PXI8812 同步采集卡综合了国内外众多同类产品的优点，以其使用的便捷、稳定的性能、极高的性价比，获得多家试用客户的一致好评，是一款真正具有可比性的产品，也是您理想的选择。

2.1 产品简介

PXI8812 是一款为测试音频和振动信号而设计的高精度数据采集卡。该板卡提供 4 路同步模拟输入通道，24bit 分辨率，单通道采样速率最高 204.8kSPS；每通道集成独立的 IEPE 激励源，可实现加速度传感器及麦克风等相关的信号调理；板载数字抗混叠滤波器，可有效降低高频噪声并抑制频率混叠；支持 AC/DC 两种耦合方式，每通道均可通过软件独立配置。PXI8812 具备灵活的通道配置，对于多通道的动态信号采集应用，适用于诸如动态结构测试、音频/振动测试等高通道数的动态信号采集应用场合。

2.2 系统框图

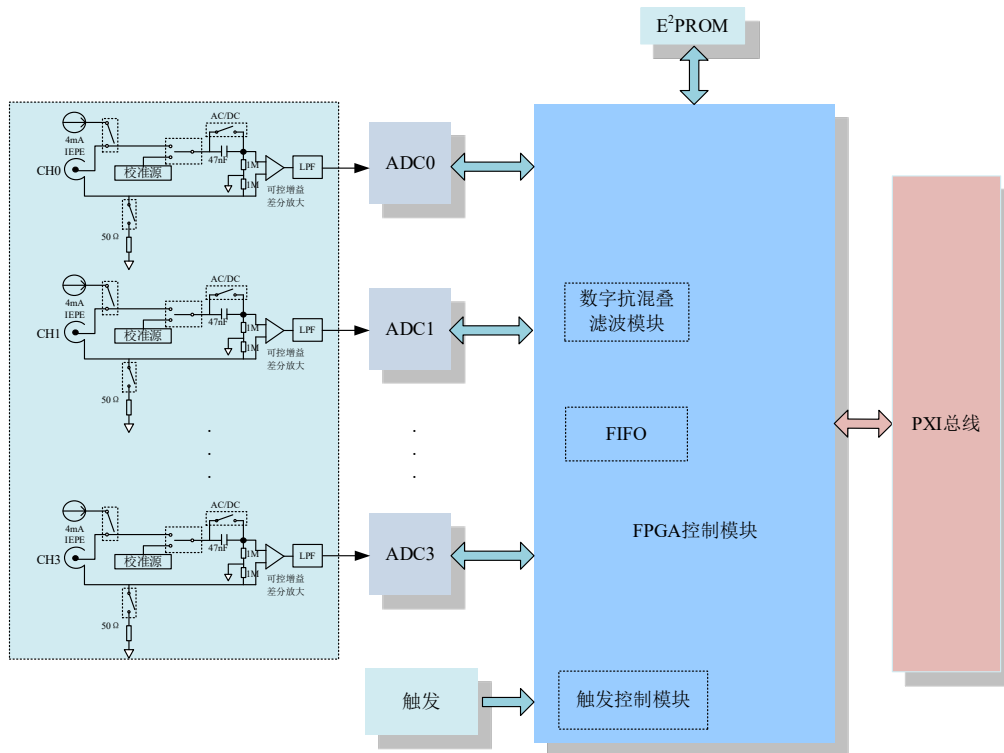


图 2.2.1 PXI8812 系统框图

PXI8812 的系统框图如图 2.2.1 所示，系统主要由前端模拟调理模块、ADC 模块、FPGA 模块及 PXI 通信模块组成。

前端模拟调理模块主要实现模拟输入信号在进入 AD 之前相关的调理功能，PXI8812 提供每通道独立的 4mA IEPE 激励源，可用于加速度传感器及麦克风的激励，支持 AC/DC 耦合方式选择，用户可根据测量对象选择不同的耦合方式。板载内部校准源用于板卡通道的自校准。每个模拟通道都包含

一个可跟随采样频率的数字抗混叠滤波器，能有效过滤高频噪声干扰及减小频谱混叠。

2.3 规格参数

2.3.1 产品概述

产品型号	PXI8812
产品系列	动态信号采集卡
总线类型	PXI 总线
操作系统	XP、Win7、Win8、Win10
板卡尺寸	160mm(长) * 100mm(宽)

2.3.2 AI 模拟量输入

分辨率	24 bit	
采样范围	$\pm 11V$ 、 $\pm 5.5V$ 、 $\pm 2.2V$ 、 $\pm 1.1V$	
通道数量	4 通道	
通道配置	差分、伪差分 (50 Ω)	
采样速率	8 Hz ~ 204.8kHz	
校准方式	软件自动校准	
耦合方式	直流、交流	
采集模式	按需单点采样、有限点采样、连续采样	
存储器深度	4K 点 FIFO	
最高工作电压	$\pm 11.2V$	
保护电压	$\pm 12V$	
触发源	软件触发、模拟边沿触发、模拟窗触发、数字边沿触发	
触发源输入范围	模拟触发信号输入范围	同 AI 量程
	数字触发信号输入范围	标准 TTL 电平
输入阻抗	1M Ω	

2.3.3 直流偏移

量程	最大直流耦合偏移 (mV) $T_{Cal} = \pm 5^{\circ}C$	备注
$\pm 11V$	1	<ul style="list-style-type: none"> • 信号源阻抗小于 50 欧 • 校准后工作 24 小时 • 温度是在最后一次校准所在的温度范围
$\pm 5.5V$	0.7	
$\pm 2.2V$	0.5	
$\pm 1.1V$	0.3	

2.3.4 共模抑制比 (CMRR)

量程	直流耦合 CMRR (dB)	交流耦合 CMRR (dB)	备注
$\pm 11V$	90	69	• 差分配置
$\pm 5.5V$	94	69	
$\pm 2.2V$	98	60	
$\pm 1.1V$	94	57	

2.3.5 交流耦合特性

采集到的信号幅度	信号的频率 (Hz)
-3dB	3.7
-0.1dB	23.1

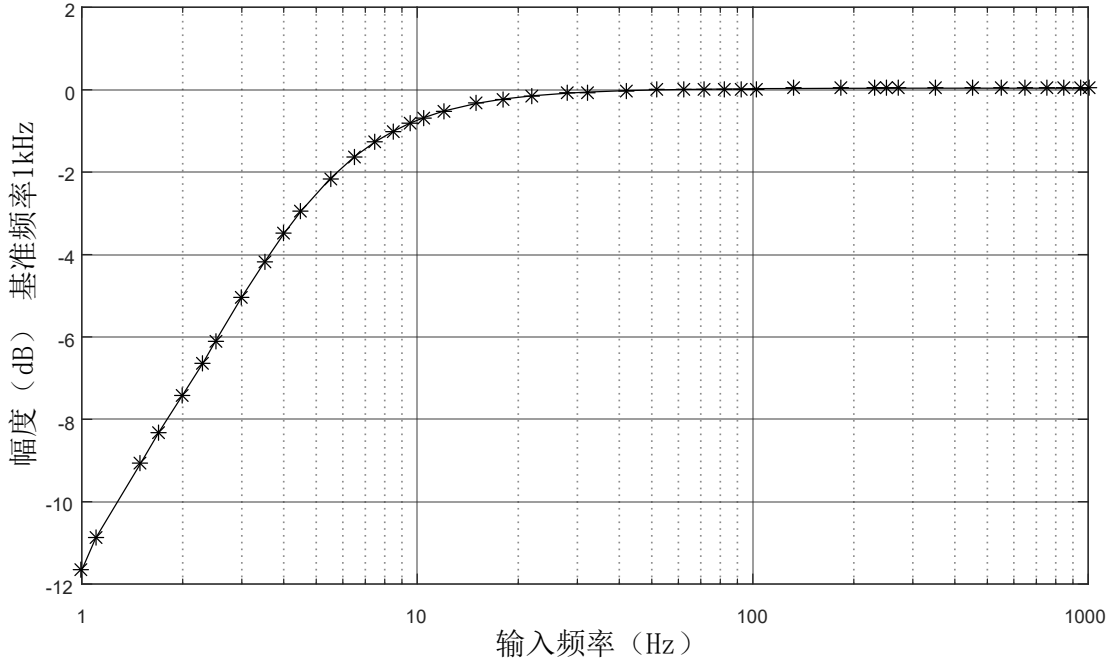


图 2-3-1 交流耦合电路的幅度响应(1Hz~1kHz)

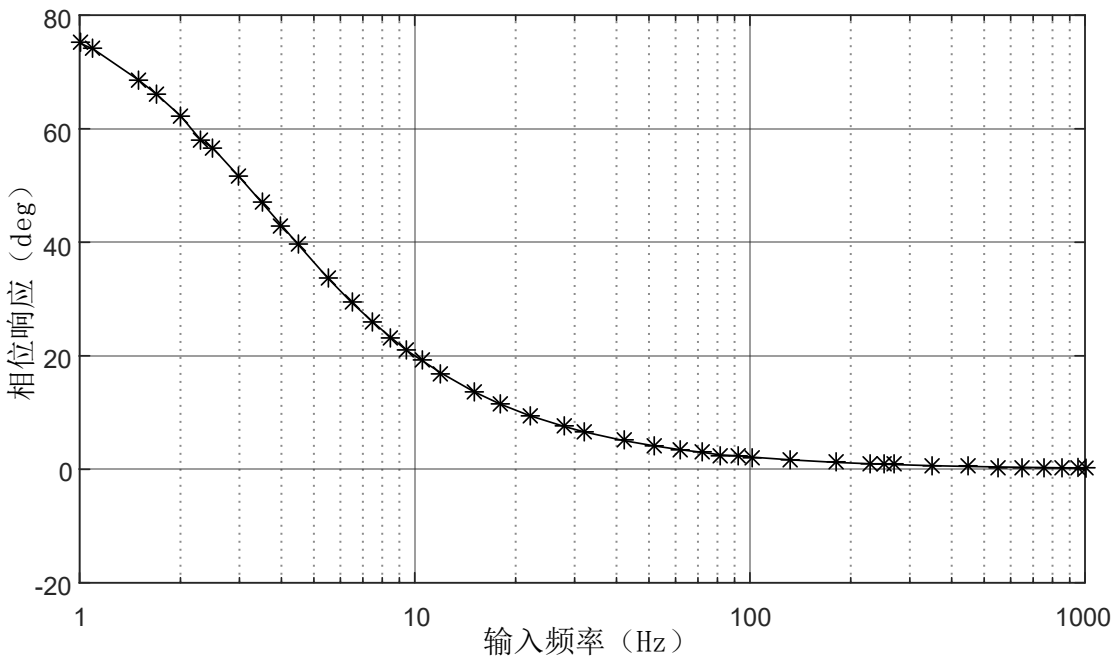


图 2-3-2 交流耦合电路的相位响应(1Hz~1kHz)

2.3.6 带宽

直流耦合	交流耦合
0.41fs	0.40fs

2.3.7 平坦度

采样速率	54k Hz	108k Hz	204.8k Hz	备注
量程 (V)	20Hz~20kHz 平坦度 (dB)	20Hz~43kHz 平坦度 (dB)	20Hz~85kHz 平坦度 (dB)	• 输入基准信号 为 1kHz
±11	±0.11	±0.5	±1.6	
±5.5	±0.11	±0.5	±1.6	
±2.2	±0.1	±0.5	±1.6	
±1.1	±0.1	±0.5	±1.6	

2.3.8 空闲通道噪声

采样速率	空闲通道噪声 (dBV _{rms})	空闲通道噪声 (uV _{rms})	备注
8kHz ≤ f _s ≤ 51.2kHz	-111	2.7	• 信号源阻抗 < 50 Ω • ±1.1V 量程
54kHz < f _s ≤ 102.4kHz	-108	3.8	
102.4kHz < f _s ≤ 204.8kHz	-100	9.0	

2.3.9 动态范围

量程	动态范围 (dB)		
	8kHz ≤ f _s ≤ 54kHz	54kHz < f _s ≤ 108kHz	108kHz < f _s ≤ 204.8kHz
±11	114	111	98
±5.5	113	110	97
±2.2	110	108	97
±1.1	107	104	96

2.3.10 无杂散动态范围

量程	SFDR (dBc)	备注
±11	100	• 204.8kHz 采样频率 • 输入信号为 1kHz -1dBFS
±5.5	98	
±2.2	98	
±1.1	97	

2.3.11 总谐波失真

量程	THD (dBc)		备注
	20 Hz ~ 20 kHz	20 Hz ~ 85 kHz	
±11	-100	-88	• 204.8kHz 采样频率 • 输入信号为 -1dBFS
±5.5	-98	-87	
±2.2	-98	-87	
±1.1	-96	-85	

2.3.12 总谐波失真加噪声

量程	THD+N (dBc)		备注
	51.2kS/s 20 Hz ~ 20 kHz	204.8 kS/s 20 Hz ~ 85 kHz	
±11	-99	-87	<ul style="list-style-type: none"> • 204.8kHz 采样频率 • 输入信号为-1dBFS
±5.5	-97	-86	
±2.2	-97	-86	
±1.1	-95	-84	

2.3.13 串扰

量程	串扰 (dBc)		备注
	1 kHz	85 kHz	
±11	-103	-84	<ul style="list-style-type: none"> • 信号源阻抗 < 50 Ω • 输入信号为-1dBFS
±5.5	-103	-85	
±2.2	-100	-83	
±1.1	-96	-83	

2.3.14 增益匹配度

量程	直流耦合 (dB)		交流耦合 (dB)
	20Hz~20kHz	20Hz~85 kHz	20Hz
±11	0.004	0.06	0.02
±5.5	0.005	0.06	0.02
±2.2	0.004	0.07	0.02
±1.1	0.004	0.08	0.02

2.3.15 相位匹配度

量程	直流耦合 (deg)		交流耦合 (deg)
	20Hz~20kHz	20Hz~85 kHz	20Hz
±11	0.2	0.6	0.6
±5.5	0.2	0.6	0.6
±2.2	0.2	0.6	0.6
±1.1	0.2	0.6	0.6

2.3.16 压电集成电路 (IEPE)

电流输出	4mA ±10%
激励电压	24V



使用 IEPE 推荐使用伪差分配方式。

2.3.17 PXI 同步信号

通道数	8 路 PXI_TRIG <0..7>/P3 1 路 PXI_STAR		
电气标准	TTL 兼容		
方向控制	PXI_TRIG 可独立配置为输入或输出 PXI_STAR 仅输入		
默认上电状态	输入		
输入逻辑电平	高电平	最大电压	5V
		最小电压	2V
	低电平	最大电压	0.8V
		最小电压	0V
输出逻辑电平	高电平	最大电压	5V
		最小电压	3.8V
	低电平	最大电压	0.44V
		最小电压	0V
最大输入范围	0~5V		
上拉电阻	20 K Ω		
单通道驱动能力	$\pm 24\text{mA}$		
过压保护	5V		

2.3.18 板卡功耗

工作方式	典型值 (W)	最大值 (W)
静态功耗	2.9	3.5
AI 采样	3.3	3.8

2.3.19 设备配置

ID 号配置	物理 ID 及用户 PID
--------	---------------

2.3.20 设备信息查询

用户信息	物理 ID
	用户 PID
板卡信息	供电模式
	外部供电是否过压
厂商编号	产品序列号
	其它

3 设备特性

本章主要介绍 PXI8812 相关的设备特性，主要包括板卡外形图、主要元件功能说明、接口定义，为用户在使用过程中提供相关参考。

3.1 板卡外形图

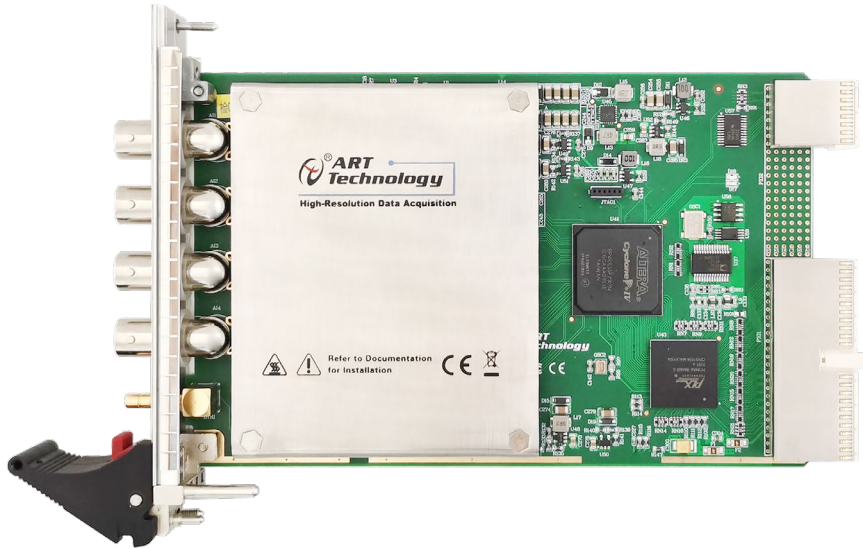


图 3-1-1 PXI8812 外形图

3.2 尺寸图及主要元件功能说明

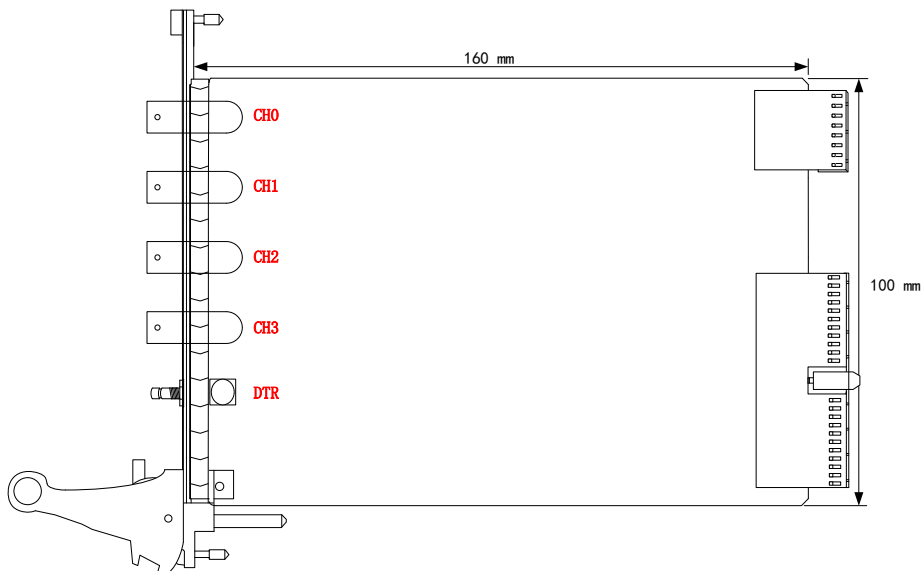


图 3-2-1 PXI8812 板卡尺寸图

CH0~CH3：信号输入 BNC 连接器

DTR：数字触发信号接口

4 AI 模拟量输入

本章主要介绍 PXI8812 模拟量输入的相关性质，主要包括 AI 模拟量输入功能框图、AI 校准、信号连接、AI 采集、AI 触发等，为用户在使用过程中提供相关参考。

4.1 AI 模拟输入功能框图

PXI8812 的模拟输入部分提供 4 路同步采集通道，可实现对 4 路差分、伪差分信号的采集，提供每通道独立的 4mA IEPe 激励源。输入前端采用模拟开关进行输入信号和内部校准源信号间的切换。每通道支持 AC/DC 两种耦合方式，每通道均可通过软件独立配置。每个模拟输入通道还包括一个低通模拟滤波器，可以在高频分量到达 ADC 之前将其在模拟通路中滤除，以减少可能存在的频率混叠。

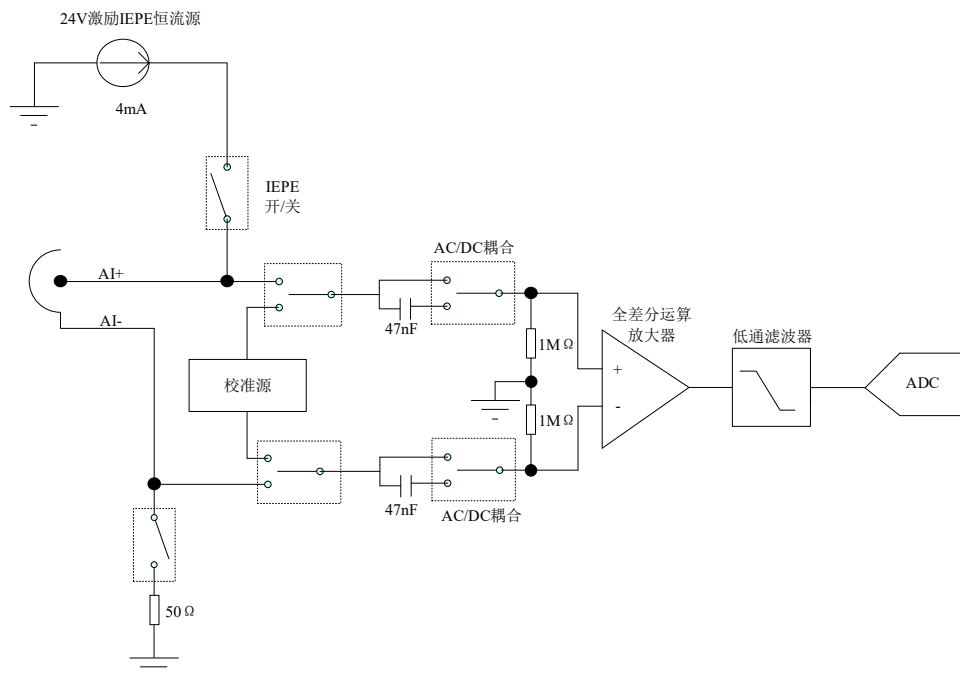


图 4.1.1 模拟输入功能框图

PXI8812 AI 采集功能如下：

- 最大采样速率为 204.8KHz
- 每一个通道可以设置以下四个量程： $\pm 11V$ 、 $\pm 5.5V$ 、 $\pm 2.2V$ 、 $\pm 1.1V$
- 每一个通道可以设置为直流耦合或者交流耦合
- 每一个通道可以选择是否开启 IEPe 电流激励
- 包含抗混叠滤波器
- 包含数字触发功能，且包含多种触发模式

4.2 AI 数据采集注意事项

电磁干扰会严重影响 PXI8812 的测量精度。为保证输入通道的噪声性能，有效降低串扰、环境噪声等对采集系统造成的影响，用户在测量现场连接待测信号源与设备时需要注意以下几点，以确保采集系统的测量精度。

4.2.1 远离噪声源

在信号传输至PXI8812的过程中，应尽量使连接线缆远离附近的噪声源，比如荧光灯、开关电源、镇流器、变压器、焊接设备、变频器、电动机等，若必须通过磁场干扰较强的设备附近，需要将信号电缆穿过特定金属管道，以屏蔽存在的磁场干扰。同时，禁止将连接线缆与电源线缆共用一个金属管道。另外，应将设备信号电缆尽可能远离大电流或高电压的传输线，或将该传输线与设备信号电缆垂直放置，避免并行放置。

4.2.2 高质量的同轴电缆

选用高质量的同轴电缆可以将比如串扰、传输线效应、噪声等会降低系统精度的影响降到最低。在连接 PXI8812 时，建议使用具有良好屏蔽效果的同轴电缆。另外，在连接电缆时还需要保证线缆不存在严重形变等。

4.3 AI 自动校准 (CAL)

PXI8812 模拟量输入校准方式为 AI 软件自动校准。AI 软件自动校准能在不使用任何外部信号、参考电压或测量设备的情况下，通过 AI 校准软件就能测量并校准偏移误差和增益误差。

产品出厂时已经校准，校准常量被保存在固定的存储区域。

由于误差会随着时间和温度变化，建议用户在需要时重新校准。



① AI 校准时，必须停止当前的所有采样任务方可进行。

② 在 AI 校准开始前，请至少将采集卡预热 15 分钟，且自动校准时，采集卡不要连接任何外部信号，即直接将连接到板卡接口的信号线拔下即可。

4.4 AI 信号连接

信号源分为：浮接信号源、接地信号源

输入信号的通道配置分为：差分(Differential)、伪差分(Pseudodifferential)。

如果信号源是浮动的，请使用伪差分配置。伪差分配置从负极输入到地通过 50 Ω 的电阻，在浮动源和设备之间提供接地参考。否则，浮动的信号源会在设备的共模电压范围之外漂移导致采集错误。

如果信号源接地，则配置差分和伪差分输入均可接受。然而，首选差分输入配置，因为在接地信号源上使用伪差分输入配置要创建多个接地参考点，这种情况可能会产生接地环路电流，它可能会引入误差或噪声进入测量，虽然负输入和接地之间的接入 50 Ω 电阻，这些误差减小到可忽略不计，但结果可能因系统设置的不同而有所不同。

综上所述，通道的配置方式取决于信号源的配置方式，由下表所示。

表 4-4-1: 通道配置方式推荐

信号源	通道配置
浮接信号源	伪差分
接地信号源	差分、伪差分

表 4-4-2: 模拟量输入信号连接概述

模拟信号 接地连接方式	浮接信号源	接地信号源
	<p>含义: 浮接信号源是指没有与建筑物的接地系统连接, 但是有一个隔离参考点的信号源。</p> <ul style="list-style-type: none"> ◆ 变压器、热电偶; ◆ 电池设备; ◆ 拥有隔离输出的仪器或者设备 	<p>含义: 接地信号源是指与地系统连接的信号源, 即它本身内部地和建筑物的接地系统是连接的。</p> <ul style="list-style-type: none"> ◆ 接入建筑供电系统的仪器和设备的非隔离输出
差分模式 (Differential)		
伪差分 (Pseudodifferential)		

4.5 AI 数据存储顺序

4.5.1 单通道

当采样通道总数量 (nSampChanCount) 等于 1 时, 通道组内只有一个通道配置信息, 即为单通道采集。

4.5.2 多通道

当采样通道总数量大于 1 时, 通道组内有多个通道配置信息, 则为多通道采集。

如果用户使能 0、1、2 通道, 则数据排列方式:

通道 0 数据 0、通道 1 数据 0、通道 2 数据 0

通道 0 数据 1、通道 1 数据 1、通道 2 数据 1

通道 0 数据 2、通道 1 数据 2、通道 2 数据 2

.....

4.6 AI 采集模式

该采集卡的 AI 采集模式有按需单点采样、有限点采样、连续采样。

4.6.1 按需单点采样

按需单点采样可简单、方便的实现各通道单个点的采样，如图 4-6-1 所示。

按需单点采样功能是指用户根据需求，随时可以获取各个通道一个采样点的功能。该功能主要针对简单采样或采样实时性要求较高、数据量很少且采样时间不确定的应用中。采集实时性比较高，可方便的用于 PID, PLC 等实时的快速伺服闭环控制系统等场合。用户在每发出单点的读命令 (AI_ReadAnalog()或 AI_ReadBinary())后，设备快速的完成一次采集，各通道采集一个点，之后通过 PXI 总线将采集的 AI 数据迅速的传给 PC 机。

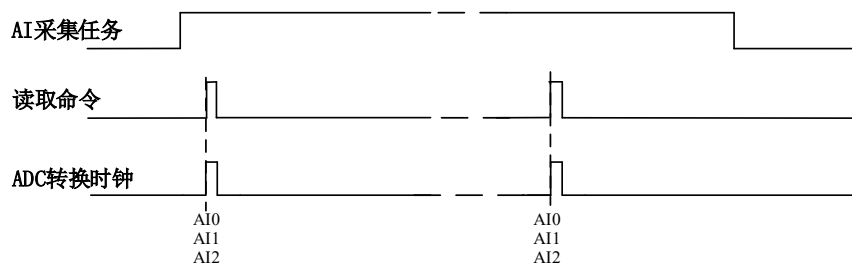


图4-6-1 按需单点采集

在按需单点采样模式下，AI 启动并被触发后，以 AI 最大采样频率作为转换时钟，每通道同时采集一个点，数据采集完成后将其传输到 PC 机完成一次单点采样。

 在按需单点采样下，AI 转换频率受控于 AI 最大采样频率，而 AI 的采样速率则受制于用户的单点读命令。

4.6.2 有限点采样

有限点采样功能是指 AI 在采样过程中，以设置的采样速率扫描各采集通道，采集过程中不停顿，每通道各采集预设采样长度 (AIPParam.nSampsPerChan) 后自动停止采集的方式。

有限点采样用在已知采样总点数或采样总时间的采样任务中，尤其是用在带有触发的采样任务中。例如：需要在触发信号开始之后采集 2 秒钟长度的数据，使用有限点采样方式可以很方便的实现此需求。使用时，需要指定每通道的采样长度，或将需要采集的时间根据采样速率转换为每通道的采样长度，比如当每个通道需采集 N 个数据 (nSampsPerChan = N)，采样方式如图 4-6-2。

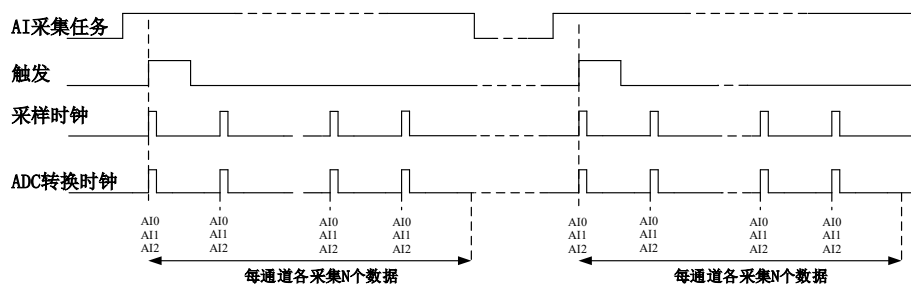


图4-6-2 有限点采样

在有限点采样模式下，AI 启动后等待触发事件，被触发后，以预设的时钟 (图 4-6-2) 作为 AI 采样时钟，按照预设的通道 AI0、AI1、AI2 同步采集，每通道各采集 N 个数据完成后，数据通过 PCI/PXI 总线传输到 PC 机，至此完成一次有限点采集。若再次启动 AI 采集，等待触发事件，重复上述动作直至停止采集。

 有限点采样模式下，AI 转换频率为设置的内时钟频率 (由参数 fSampleRate 指定)。

4.6.3 连续采样

连续采样功能是指 AI 在采样过程中每相邻两个采样点的时间相等，采集过程中不停顿，连续不间断的采集数据，直到用户主动停止采集任务。采样方式如图 4-6-3 所示。

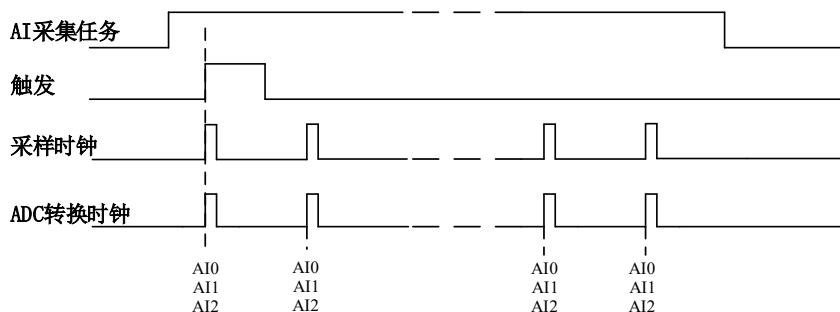


图4-6-3 连续采样

在连续采样模式下，AI 启动并开始触发后，以预设的时钟（图 4-6-3）作为 AI 采样时钟，AI0、AI1、AI2 同步采集，直到用户停止 AI 采集。



在内时钟连续采样模式下，AI 的采样速率由参数 `fSampleRate` 指定。

4.7 触发模式

PXI8812 依据用户不同的需求，包含了开始触发、暂停触发、硬件延时触发三种触发功能。

当 `AIParam.nDelaySamps`（延迟点数）为 0 时，PXI8812 进行开始触发采集，当延迟点数大于 0 时，PXI8812 进行硬件延时触发采集，延时时间由延迟点数和采样周期的乘积决定。AI 触发模式如图 4-7-1 所示。

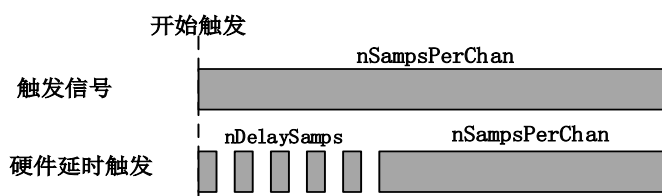


图 4-7-1 AI 触发模式

4.7.1 开始触发

开始触发是根据触发源信号的变化特征来触发 AD 采集的，即利用触发源信号的边沿信号作为触发条件。

开始触发的类型可分为：无触发（软件触发）、模拟边沿、模拟窗、数字边沿。如图 4-7-2 所示。

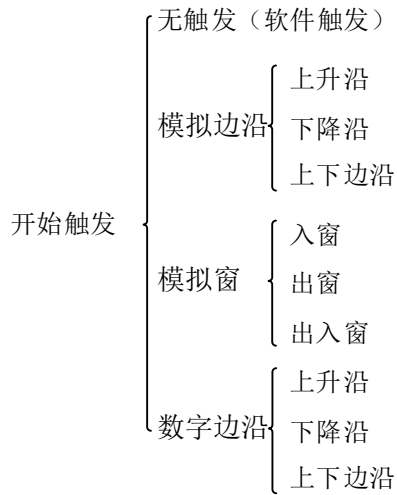


图 4-7-2 开始触发分类

以数字边沿触发-下降沿触发为例来说明，具体过程如图 4-7-3 所示。其他不再陈述。

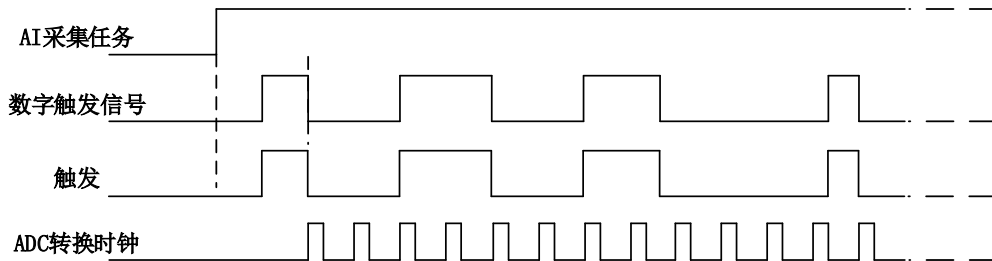


图4-7-3 数字触发--下降沿触发

当触发方向选择下降沿触发连续采集时，开始采集任务，AI 并不立刻采集数据，当 DTR 触发源信号从高电平变为低电平时，即数字触发源信号出现下降沿时，AI 立刻开始采集数据，直到此次采集任务结束或者用户点击“停止采集任务”按钮时停止。

4.7.2 硬件延时触发

当延迟点数大于 0 时，PXI8812 进行硬件延时触发采集，使用硬件延时触发可采集触发事件发生后延时 $nDelaySamps$ 个数据之后的 $nSampsPerChan$ 个数据。

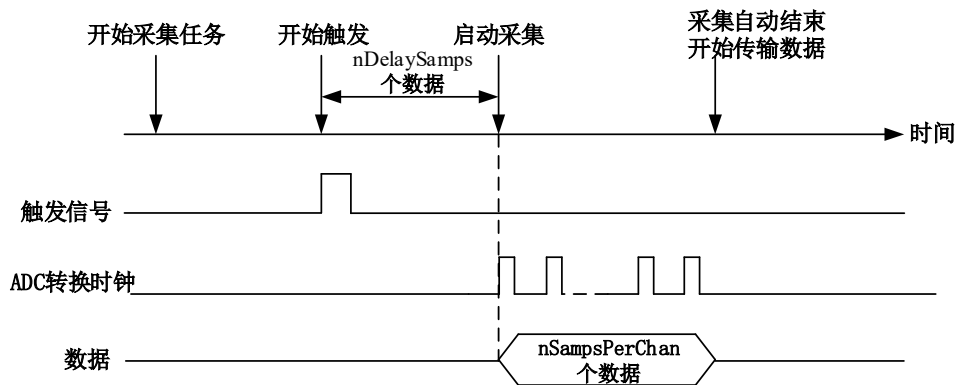


图 4-7-4 硬件延时触发

4.7.3 暂停触发

暂停触发是在连续采样下，根据触发源信号的电平特征来停止 AD 采集，即利用触发源信号的电平信号作为触发条件。

暂停触发的类型可分为：无触发（软件触发）、模拟电平、模拟窗、数字电平。如图 4-7-5。

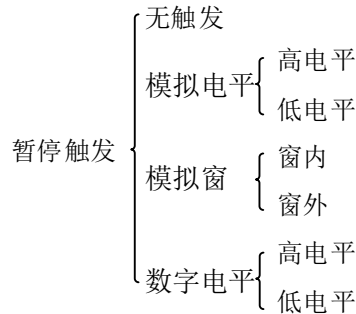


图 4-7-5 暂停触发分类

以数字电平-高电平触发为例来说明，具体过程如图 4-7-6 所示。低电平触发不再陈述。

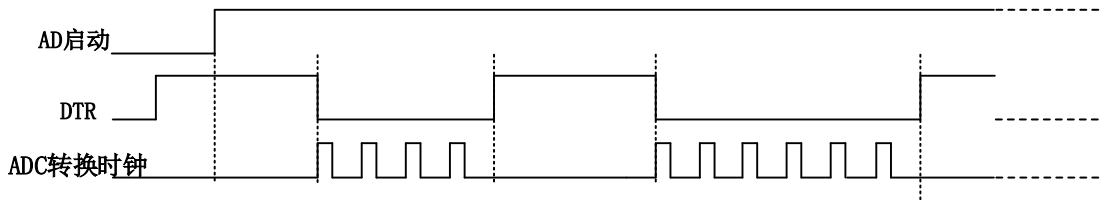


图 4-7-6 暂停触发—高电平暂停

当触发方向选择高电平暂停时，点击“开始采集”按钮，AD 并不立刻采集数据，当 DTR 触发源信号为低电平时，AD 立刻采集数据，当 DTR 触发源信号为高电平时，AD 停止采集，以此重复。即只在 DTR 触发源信号为低电平时采集数据。

4.8 触发类型

4.8.1 触发功能框图

PXI8812 支持软件触发、模拟边沿触发、模拟窗触发、数字边沿触发。各种触发方式可通过软件配置。

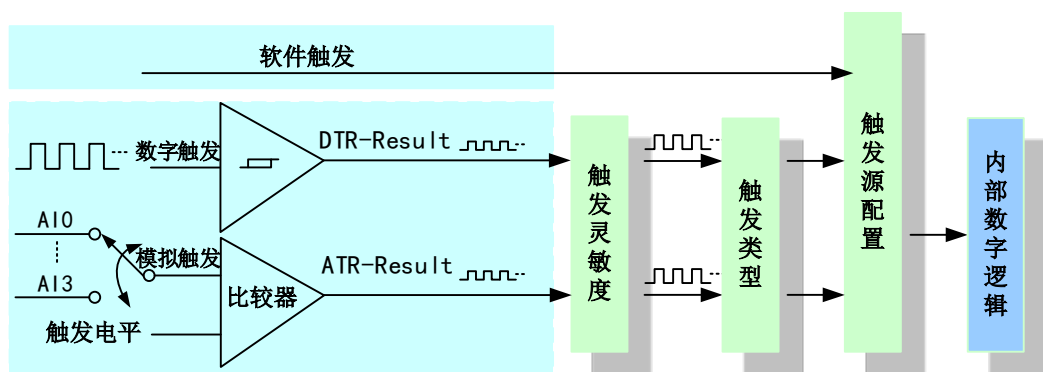


图 4-8-1 AI 触发功能框图



当用户使能通道模拟触发、数字触发、软件触发时，各触发信号满足触发条件即可生效，各触发为或的关系。

理想中的模拟触发信号和数字触发信号是没有抖动的。但实际中的模拟触发信号和数字触发信号会有很大的抖动，使用触发灵敏度（AIParam. nTriggerSens）可以很好的抑制抖动。如下图 4-8-2所示：

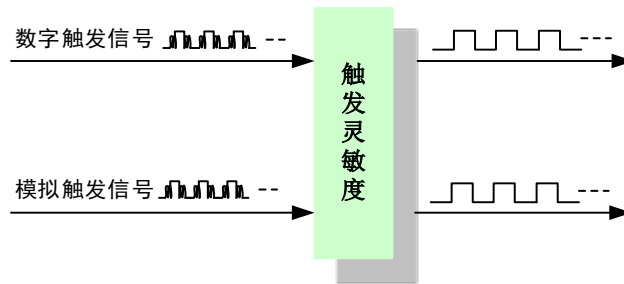


图 4-8-2 触发灵敏度

4.8.2 软件强制触发

软件强制触发等同于外部数字触发和模拟触发。它的主要作用在于当启动任务后无法及时等到外部触发，用户随时可以发出软件触发以强制设备立即正常采样一次。又或者用户无须外部触发情况下时就要完成采样任务时，可以选择执行软件强制触发（AI_SendSoftTrig()）动作。如图 4-8-3 所示。

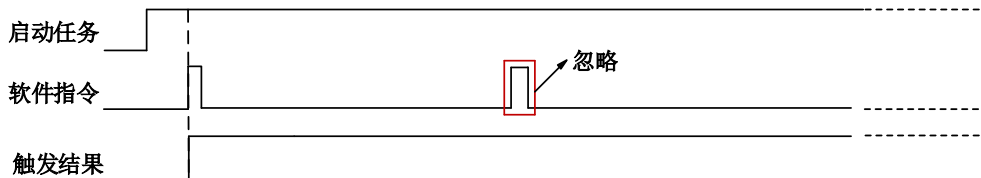


图4-8-3 AI软件强制触发

4.8.3 模拟触发

4.8.3.1 模拟触发连接方法

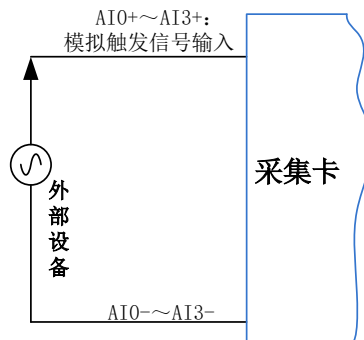


图4-8-4 模拟触发连接方法



模拟触发通道的选择，模拟触发通道需为采样通道中的任一通道。

4.8.3.2 模拟边沿触发功能

模拟边沿触发是将变化的模拟信号作为触发源。该触发源信号通过模拟外触发输入管脚(AI0~AI3)接入，与预设触发电平信号（fTriggerLevel）进入比较器进行高速比较。比较器输出高低电平来触发 AI 采集，如图 4-8-5 所示。

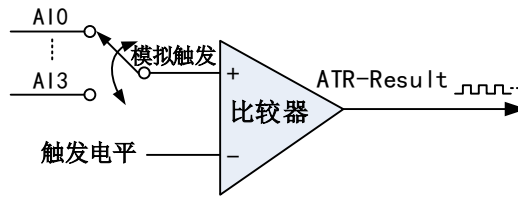


图4-8-5 比较器

模拟边沿触发是根据触发源信号相对于触发电平的变化特征来触发 AI 采集的。即利用模拟比较器输出结果的边沿信号作为触发条件。

模拟边沿触发方向分为：下降沿触发、上升沿触发、变化触发。

以模拟边沿触发的下降沿触发为例来说明，具体过程如图 4-8-6 所示。模拟边沿触发的上升沿触发、变化触发不再陈述。

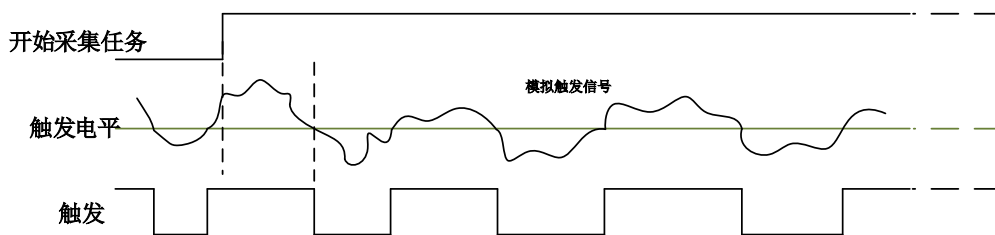


图4-8-6 模拟边沿触发--下降沿触发

当触发方向选择下降沿触发连续采集时，即比较器输出变为负时为有效的触发电平。点击“开始采集任务”按钮，AI 并不立刻采集数据，当模拟边沿触发源信号从大于触发电平变化至小于触发电平时，触发信号变为低电平，AI 立刻开始采集数据，直到此次采集任务结束或者点击“停止采集任务”按钮时停止。

4.8.3.3 模拟窗触发功能

模拟窗触发是将变化的模拟信号规定到一定范围内作为触发源。该触发源信号通过模拟输入管脚 (AI0~AI3) 接入，与预设触发电平信号 (fTriggerLevel) 进入比较器进行高速比较。比较器输出高低电平来触发 AI 采集，如图 4-8-7 所示。

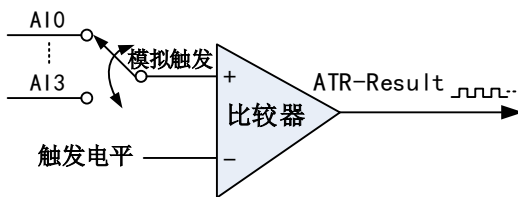


图4-8-7 比较器

模拟窗触发是根据触发源信号相对于触发电平的变化特征来触发 AI 采集的。即利用模拟比较器输出结果的边沿信号作为触发条件。

模拟窗触发方向分为：出窗、入窗、出入窗。

以模拟窗触发的入窗为例来说明，具体过程如图 4-8-8 所示。模拟触发的出窗、出入窗不再陈述。

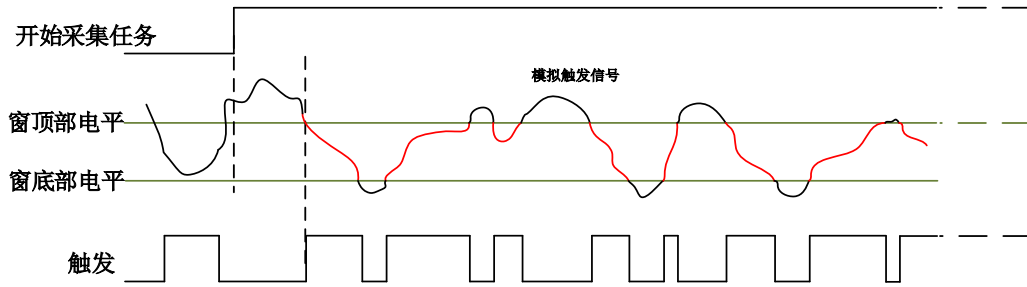


图4-8-8 模拟窗触发--入窗

当触发方向选择入窗时，即比较器的输出选择会在窗顶部与窗底部之间的电平为高电平。点击“开始采集任务”按钮，AI 并不立刻采集数据，当模拟触发源信号进入窗的电压范围时，AI 立刻开始采集数据，直到此次采集任务结束或者用户点击“停止采集任务”按钮时停止。

4.8.4 数字触发

4.8.4.1 数字触发连接方法

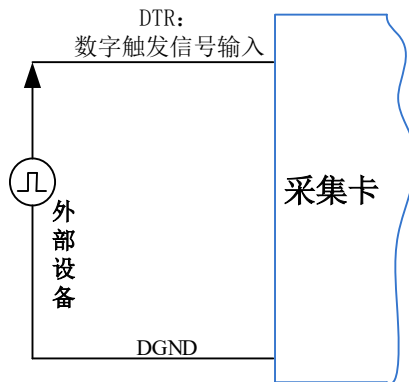


图4-8-9 数字触发连接方法

4.8.4.2 数字边沿触发功能

数字边沿触发是根据触发源信号的变化特征来触发 AI 采集的。即利用触发源信号的边沿信号作为触发条件。

数字边沿触发方向分为：下降沿触发、上升沿触发、变化触发。

以数字边沿触发的下降沿触发为例来说明，具体过程如图 4-8-10 所示。数字边沿触发的上升沿触发、变化触发不再陈述。

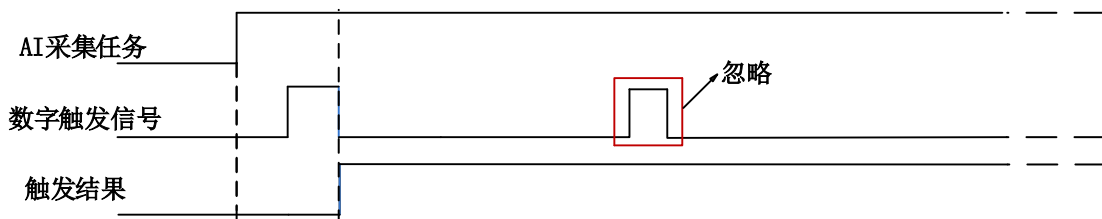


图4-8-10 数字边沿触发--下降沿触发

当触发方向选择下降沿触发连续采集时，开始采集任务，AI 并不立刻采集数据，当数字边沿触发源信号从高电平变为低电平时，即数字边沿触发源信号出现下降沿时，AI 立刻开始采集数据，直到此次采集任务结束或者用户点击“停止采集任务”按钮时停止。

5 多卡同步

5.1 时钟信号

5.1.1 参考时钟

参考时钟是指 PXI 机箱的背板 PXI_10M 时钟，该信号可通过配置时钟管理电路进入 DDS，以生成 ADC、DAC 转换所用的过采样时钟。

5.1.2 采样时基

采样时基是用于 PXI8812 上产生过采样的定时信号。单个 PXI8812 设备上的所有转换器共享一个公共的采样时基。当同步多个 PXI8812 设备时，每个设备必须共享一个公共的采样时基使得多卡的相位对齐。

5.1.3 同步脉冲

同步脉冲为板卡导出的一个脉冲信号，脉冲宽度可配置，所有设备收到该信号后，对 DDS、ADC、DAC 进行复位，以实现过采样时钟的相位对齐。

5.1.4 开始触发

开始触发是根据触发源信号的变化特征来触发 AD 采集的，多卡同步时，此信号为所有设备提供同时获取或生成数据的事件。



共享的“公共采样时钟”：主卡产生“采样时基”，并路由到所有从卡。

5.2 多卡同步的实现方法

实现 PXI8812 多卡同步有两种方法：主采样时钟时基同步、外部参考时钟同步（推荐）。

5.2.1 主采样时钟时基同步

主采样时钟时基同步：主设备输出它的主采样时钟时基信号给系统中所有的从设备。使用同步脉冲信号，对系统中所有设备的过采样时钟进行相位对齐。最后发送共享的开始触发信号，使每个设备在同一时刻开始获取和生成事件。



此方法仅适用于时序槽安装了时序卡的 PXI 机箱。

设备同步的设置步骤：

1. 选择任意设备作为主设备，导出的主采样时钟时基信号并路由到所有的从设备上，使所有设备的 ADC、DAC 拥有相同的“过采样时钟”。
2. 主设备从 PXI_TRIG <0..7> 的任意通道导出同步脉冲信号到所有的从设备上，使所有设备的 ADC、DAC 同时复位并对所有 ADC、DAC 上的过采样时钟进行相位对齐。
3. 任选一个设备，从 PXI_TRIG <0..7> 导出它的开始触发信号。
4. 启动采样任务或生成任务时，先启动所有接收开始触发信号的设备，最后再启动导出开始触发信号的设备，使得系统中的所有设备可以同时获取和生成数据。

主从卡级联方式多卡同步配置参数：

	主卡参数配置	从卡参数配置
参考时钟选择	LOCAL	--
主采样时钟时基选择	LOCAL	与主卡主采样时基输出端口保持一致
主采样时基输出使能	是	否
触发源选择	软件强制触发、数字触发、模拟触发	与主卡触发信号输出端口保持一致
触发信号输出	是	否
同步脉冲输出使能	是	否

5.2.2 外部参考时钟同步

PXI8812 外部参考时钟信号是由工控机背板提供的 PXI_10M 时钟信号。。

设备同步的设置步骤：

1. 为所有设备提供相同的外部参考时钟信号，使所有 ADC、DAC 拥有相同的“过采样时钟”。
2. 主设备从 PXI_TRIG <0..7>的任意通道导出同步脉冲信号到所有的从设备上,使所有设备的 ADC、DAC 同时复位并对所有 ADC、DAC 上的过采样时钟进行相位对齐。
3. 任选一个设备，从 PXI_TRIG <0..7>导出它的开始触发信号。
4. 启动采样任务或生成任务时，先启动所有接收开始触发信号的设备，最后再启动导出开始触发信号的设备，使得系统中的所有设备可以同时获取和生成数据。

主从卡级联方式多卡同步配置参数：

	主卡参数配置	从卡参数配置
参考时钟选择	PXI_10M	PXI_10M
主采样时钟时基选择	LOCAL	LOCAL
主采样时基输出使能	否	否
触发源选择	软件强制触发、数字触发、模拟触发	与主卡触发信号输出端口保持一致
触发信号输出	是	否
同步脉冲输出使能	是	否

6 产品保修

6.1 保修

产品自出厂之日起，两年内用户凡遵守运输、贮存和使用规则，而质量低于产品标准者公司免费修理。

6.2 技术支持与服务

如果用户认为产品出现故障，请遵循以下步骤：

- 1)、描述问题现象。
- 2)、收集所遇问题的信息。

如：硬件版本号、软件安装包版本号、用户手册版本号、物理连接、软件界面设置、操作系统、电脑屏幕上不正常信息、其他信息等。

硬件版本号：板卡上的版本号，如 D2288120-02。

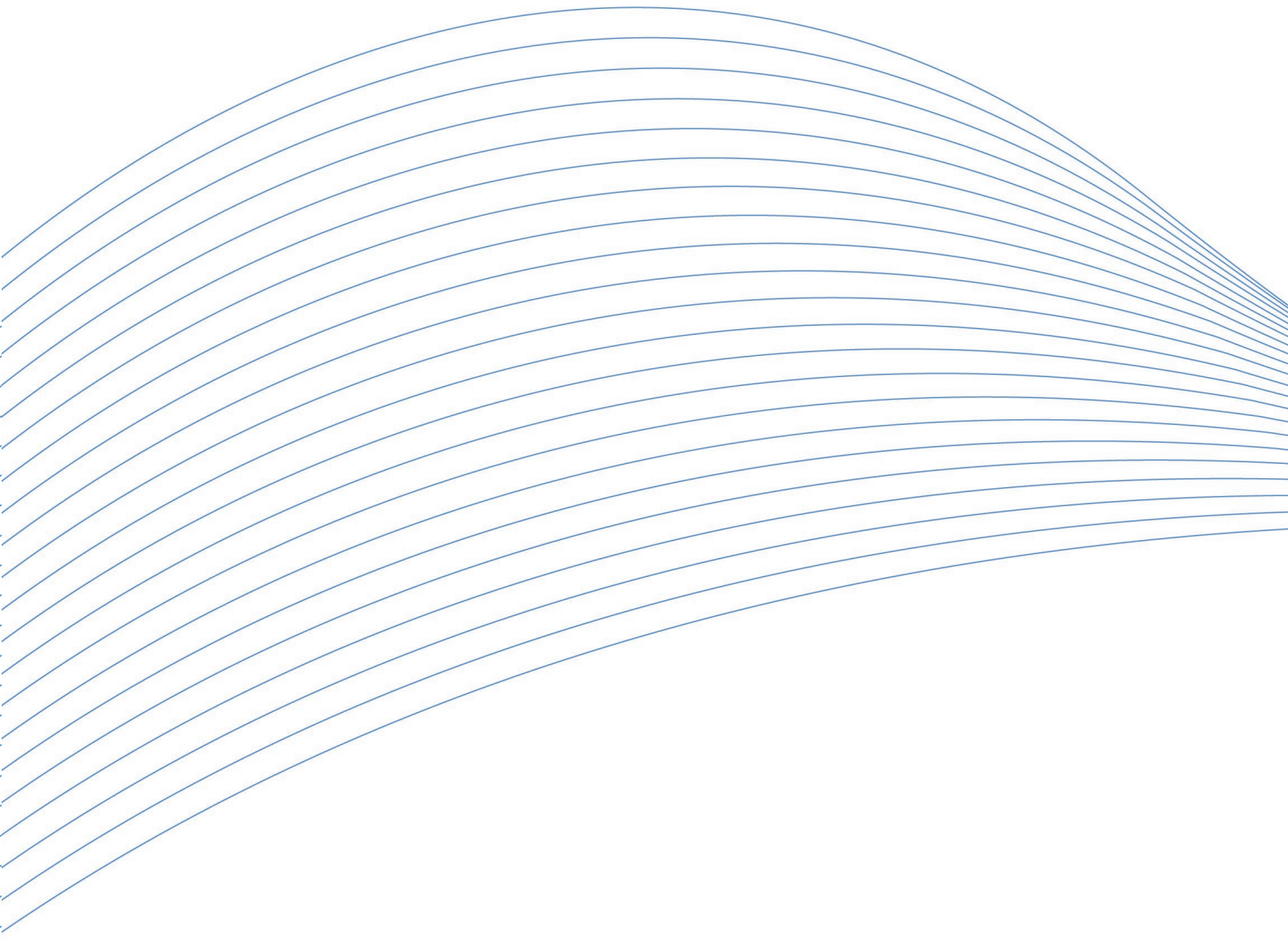
软件安装包版本号：安装软件时出现的版本号或在 ArtDAQ 中查询。

用户手册版本号：在用户手册中关于本手册中查找，如 V6.00.00

- 3)、打电话给供货商，描述故障问题。
- 4)、如果用户的产品被诊断为发生故障，本公司会尽快解决。

6.3 返修注意事项

在公司售出的产品包装中，用户将会找到该产品和这本说明书，同时还有产品质保卡。产品质保卡请用户务必妥善保存，当该产品出现问题需要维修时，请用户将产品质保卡、用户问题描述单同产品一起寄回本公司。



阿尔泰科技

服务热线：400-860-3335

网址：www.art-control.com